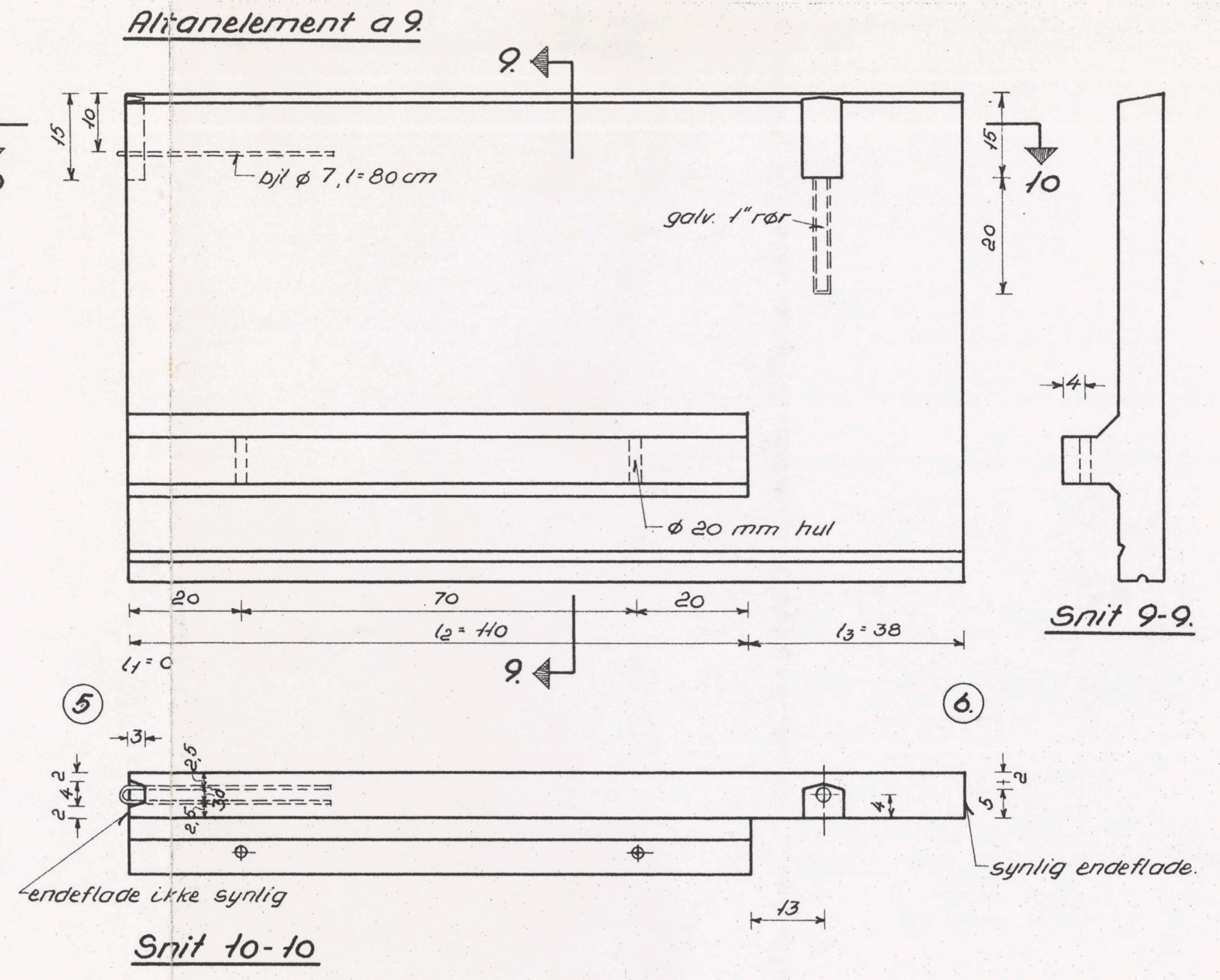
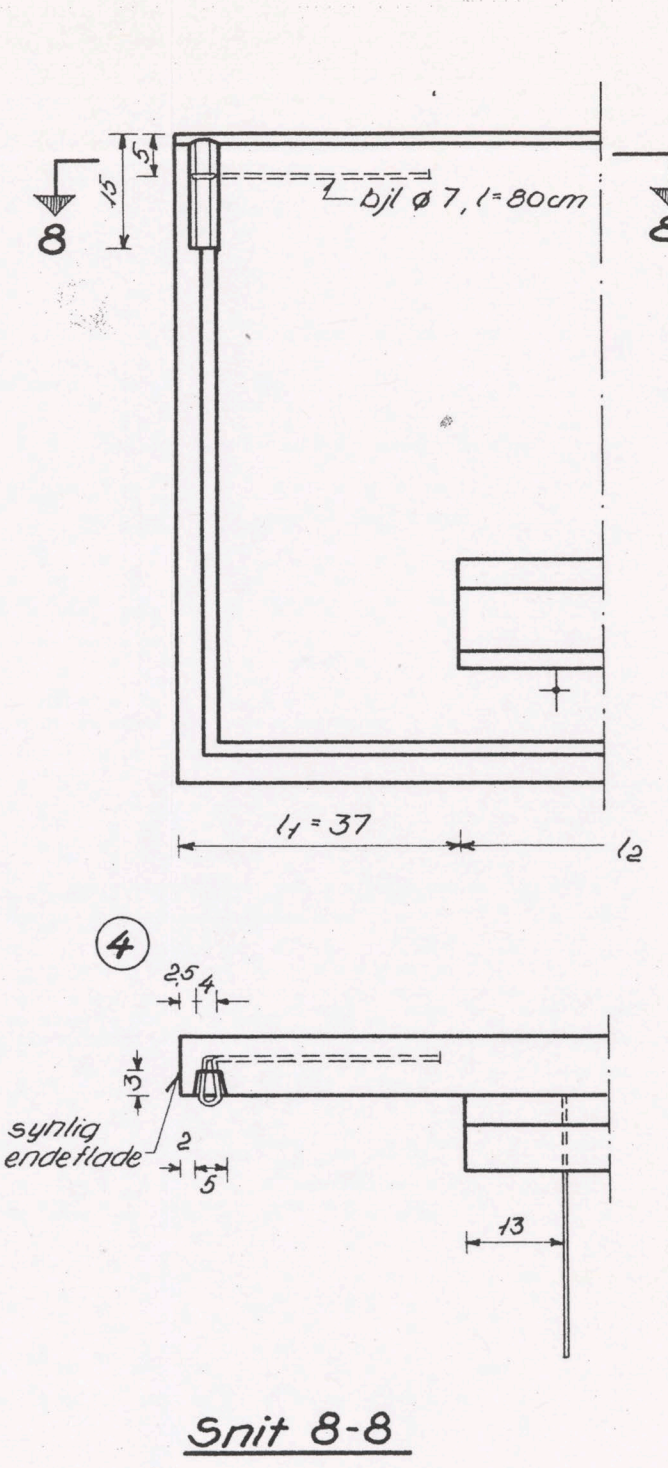
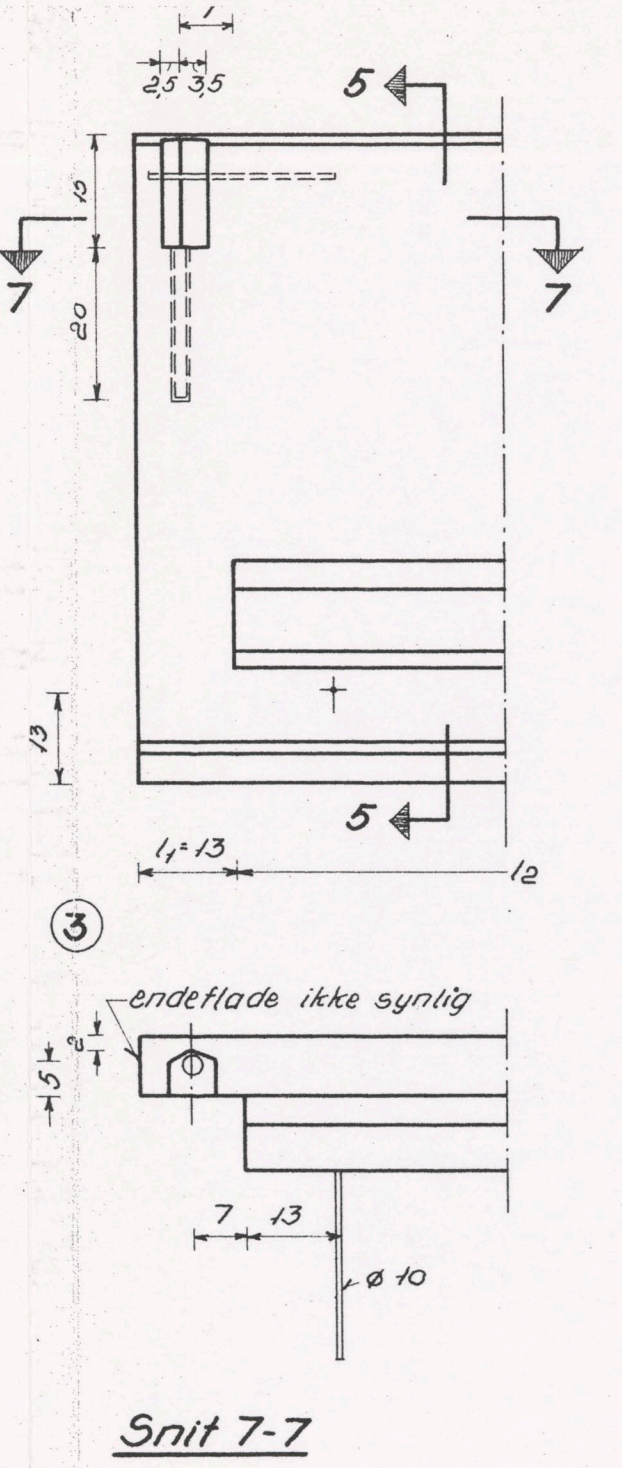
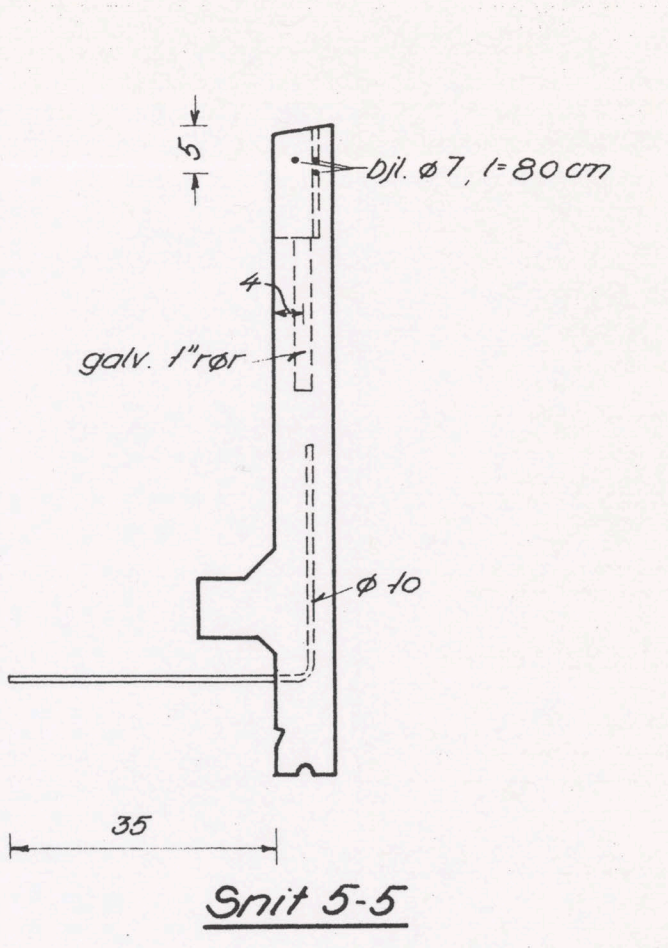
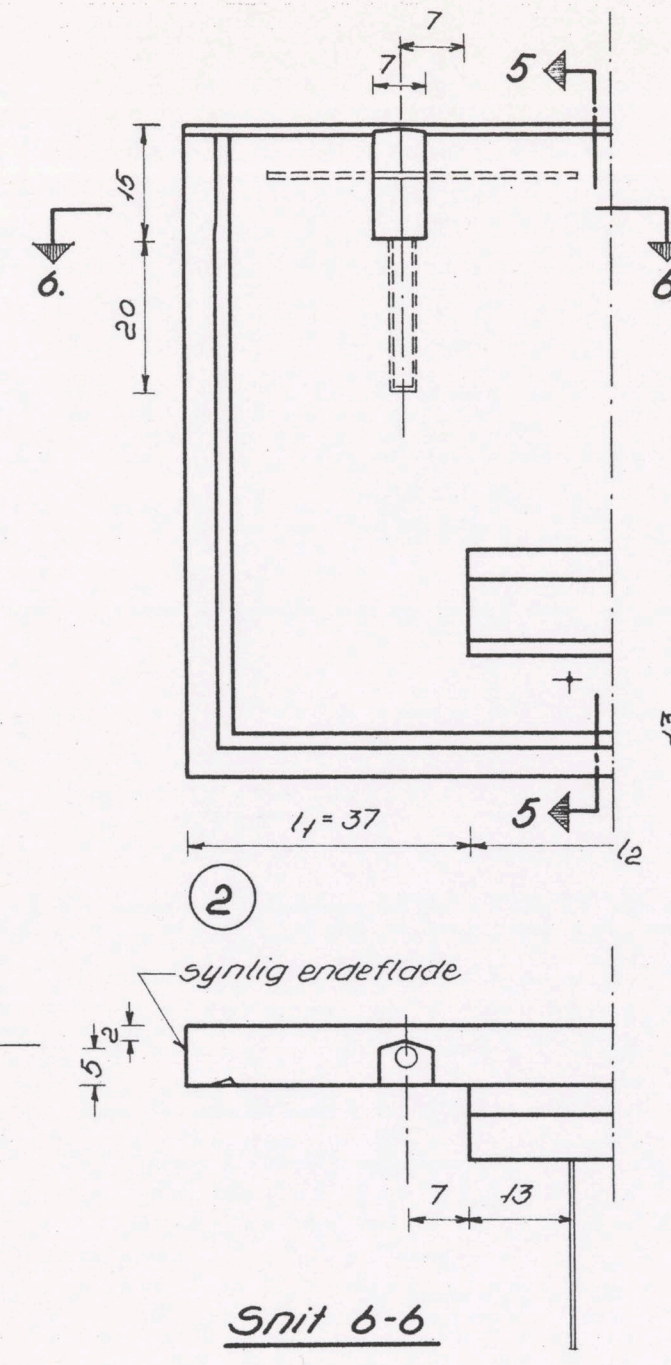
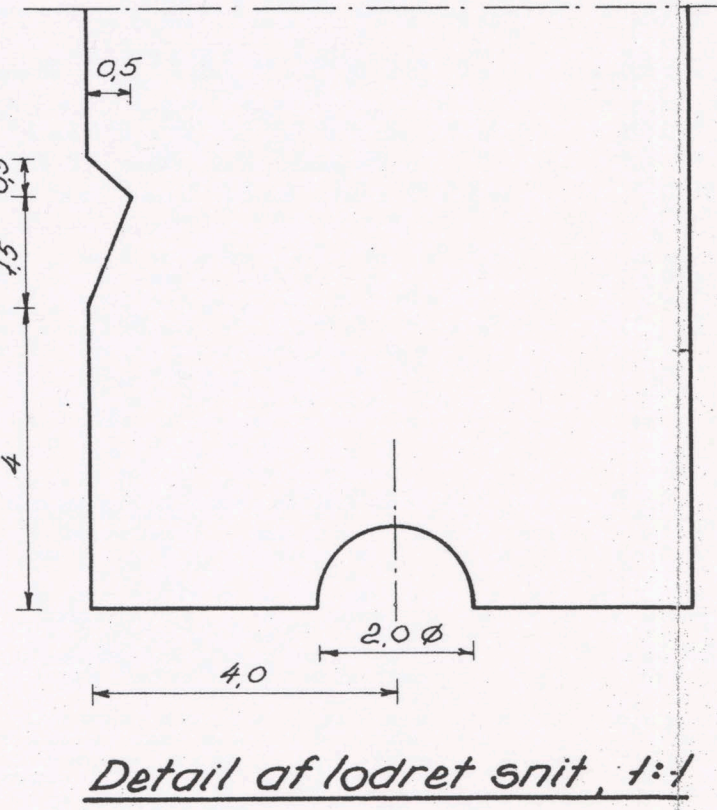
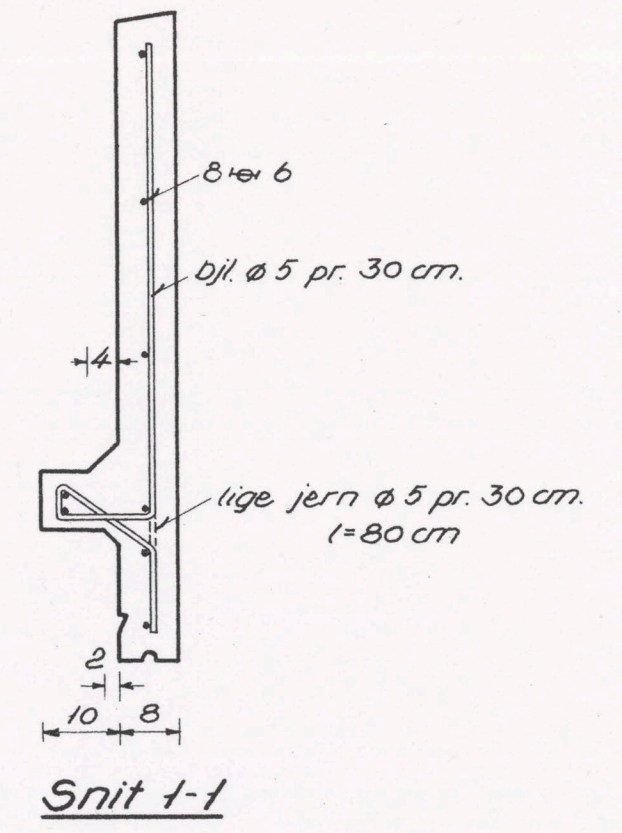
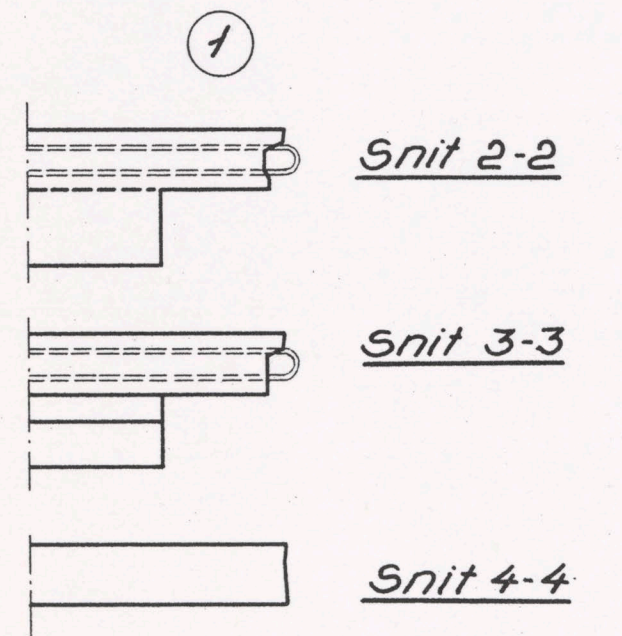
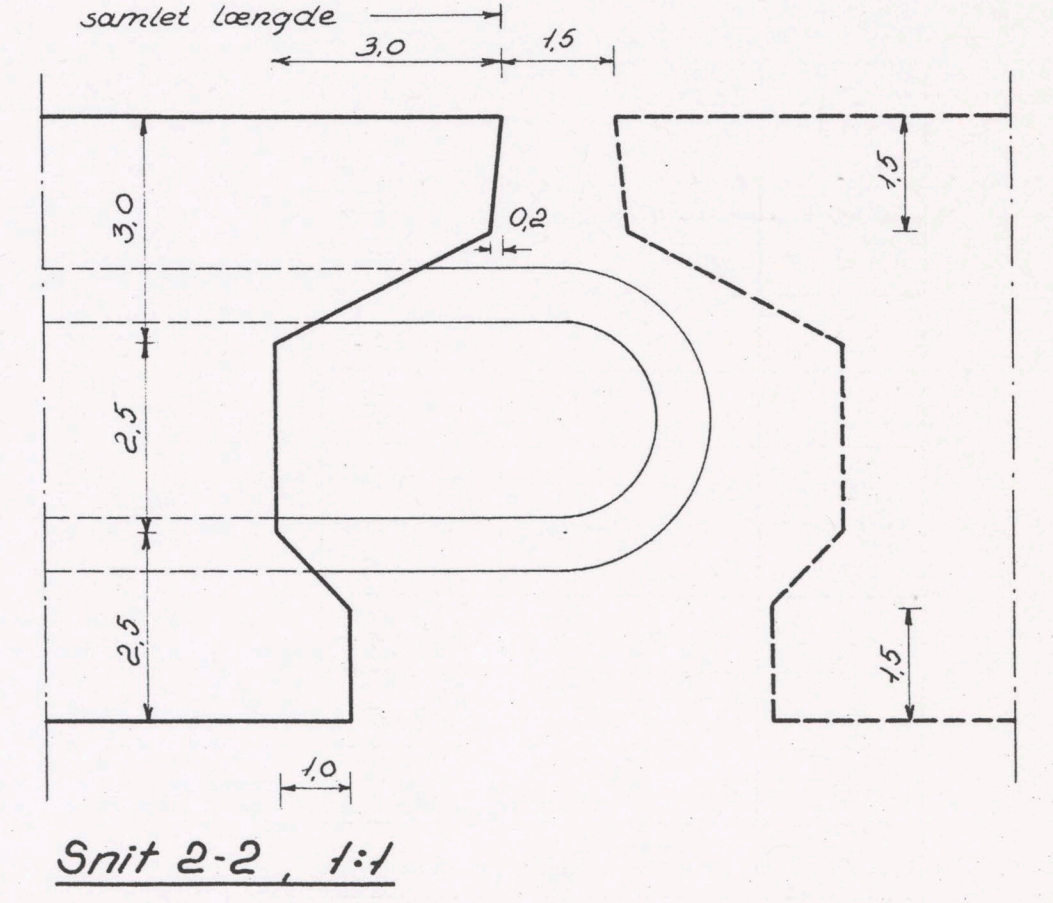


Element nr.	Venstre ende (set indefra) l1	Fod type l2	Højre ende l3	type	Samlet længde	Antal pr. etage					Ialt 1 etage	Antal 4 etager ialt			
						A1	A2	A3	B1	B2			B3	C1	C2
a1	16	①	386,5	16	①	418,5	6	8	6	6	8	6	12	66	264
a2	13	③	389,5	16	①	418,5	1	1	1	1	1	1	1	6	24
a3	16	①	389,5	13	③	418,5	1	1	1	1	1	1	1	4	16
a4	37	②	389,5	16	①	442,5	1	1	2	1	2	1	2	10	40
a5	16	①	389,5	37	②	442,5	1	1	1	2	1	1	2	6	24
a6	37	④	389,5	16	①	442,5	1	1	1	1	1	1	1	2	8
a7	16	①	389,5	37	④	442,5	1	1	1	1	1	1	1	3	12
a8	38	⑥	110	0	⑤	148	1	1	1	1	1	1	1	2	8
a9	0	⑤	110	38	⑥	148	1	1	1	1	1	1	1	3	12
a11	16	①	266,5	16	①	298,5	2	2	2	2	2	2	2	10	40
a13	16	①	269,5	13	③	298,5	1	1	1	1	1	1	1	2	8
a15	16	①	269,5	37	②	322,5	1	1	1	1	1	1	1	3	12
						12	12	13	13	12	13	13	12	17	468



Beton: $\sigma_{B,28} \geq 300 \text{ kg/cm}^2$
 #6: Tentorstål $\sigma_F > 5200 \text{ kg/cm}^2$
 # : Rundjern $\sigma_B > 3700 \text{ kg/cm}^2$
 Sædrene faststøbes i henhold til arkitekttegninger.

Skodsborgparken
 matr. nr. 1 b m. fl. Aggershvide, Vedbæksvej
 Bærende konstruktioner.
 Altanbrystninger
 a1- a15.
 K.E. Buurgaard Jensen, civilingeniør.
 "Tiljevang", Hvardrup. Telefon 03 391 171

tegn. nr.: 17.
 dato: 17. 11. 59.
 mål: 1:10 1:1