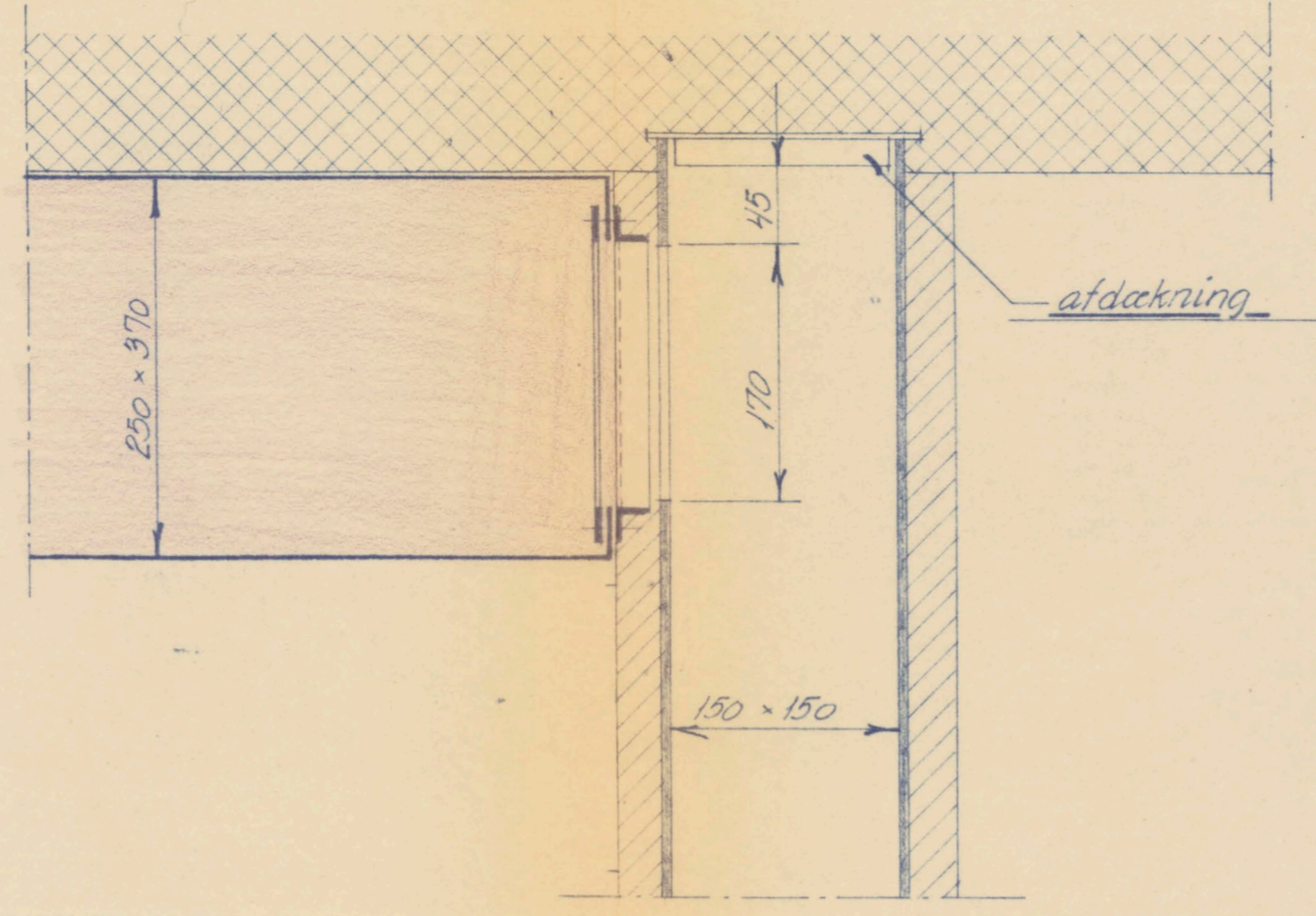
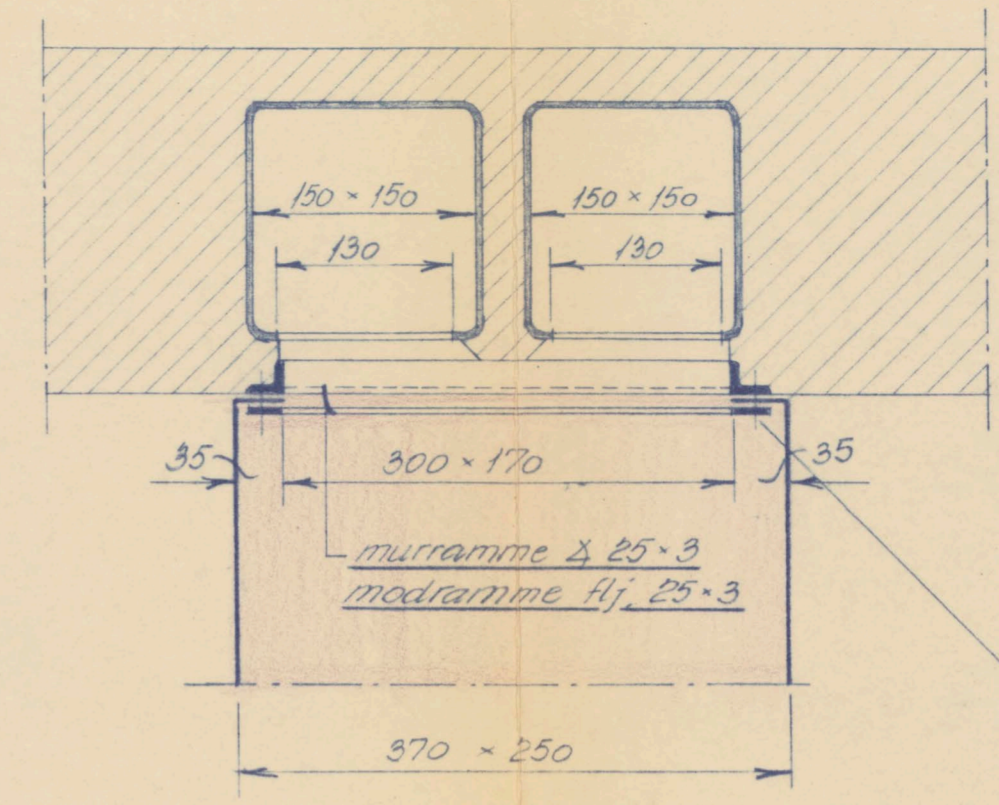


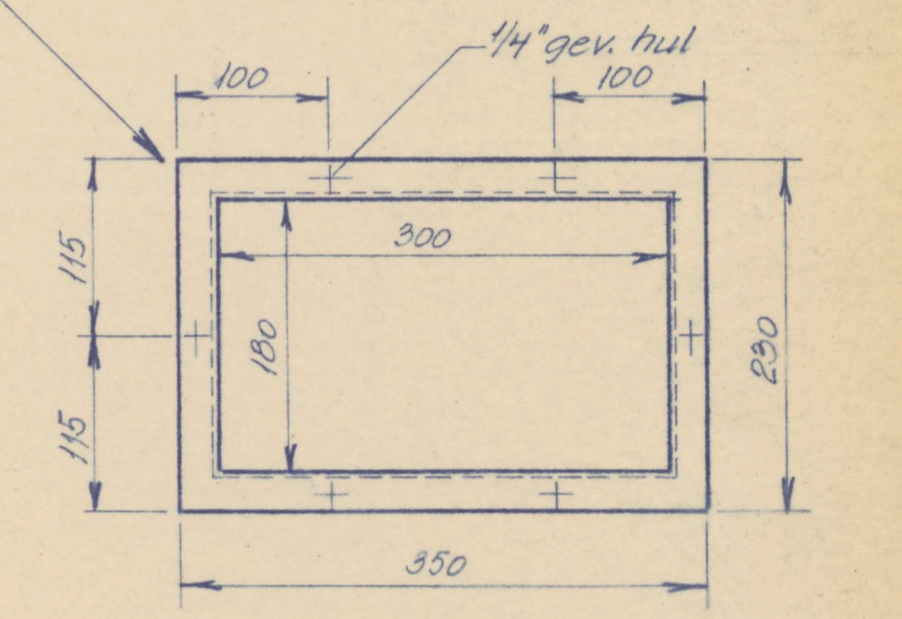
Snit A-A



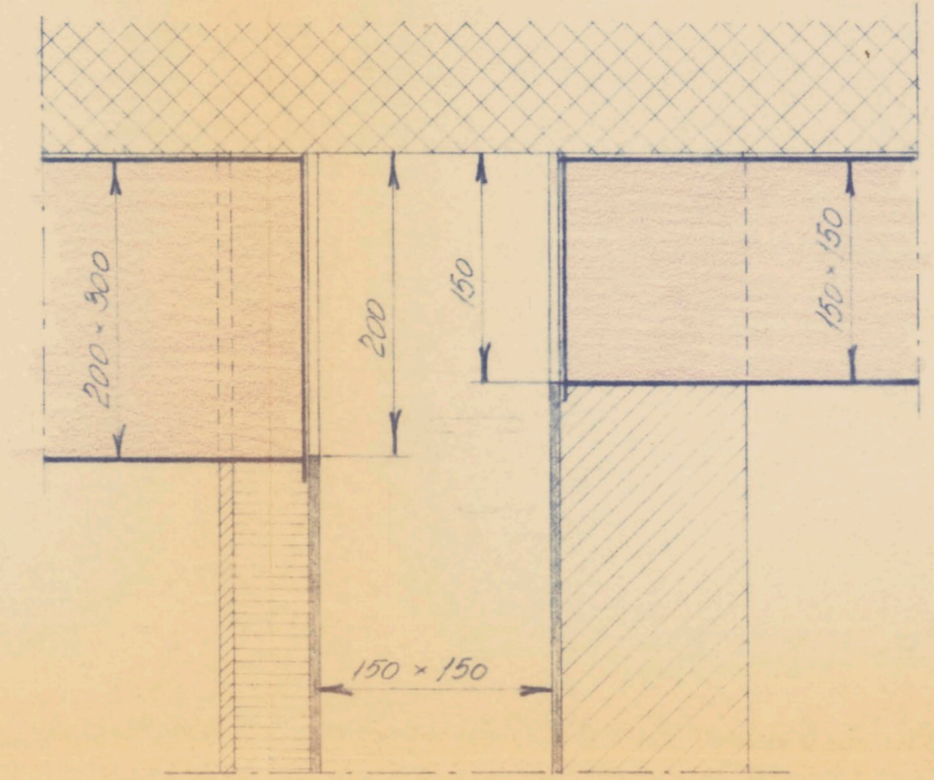
Snit B-B



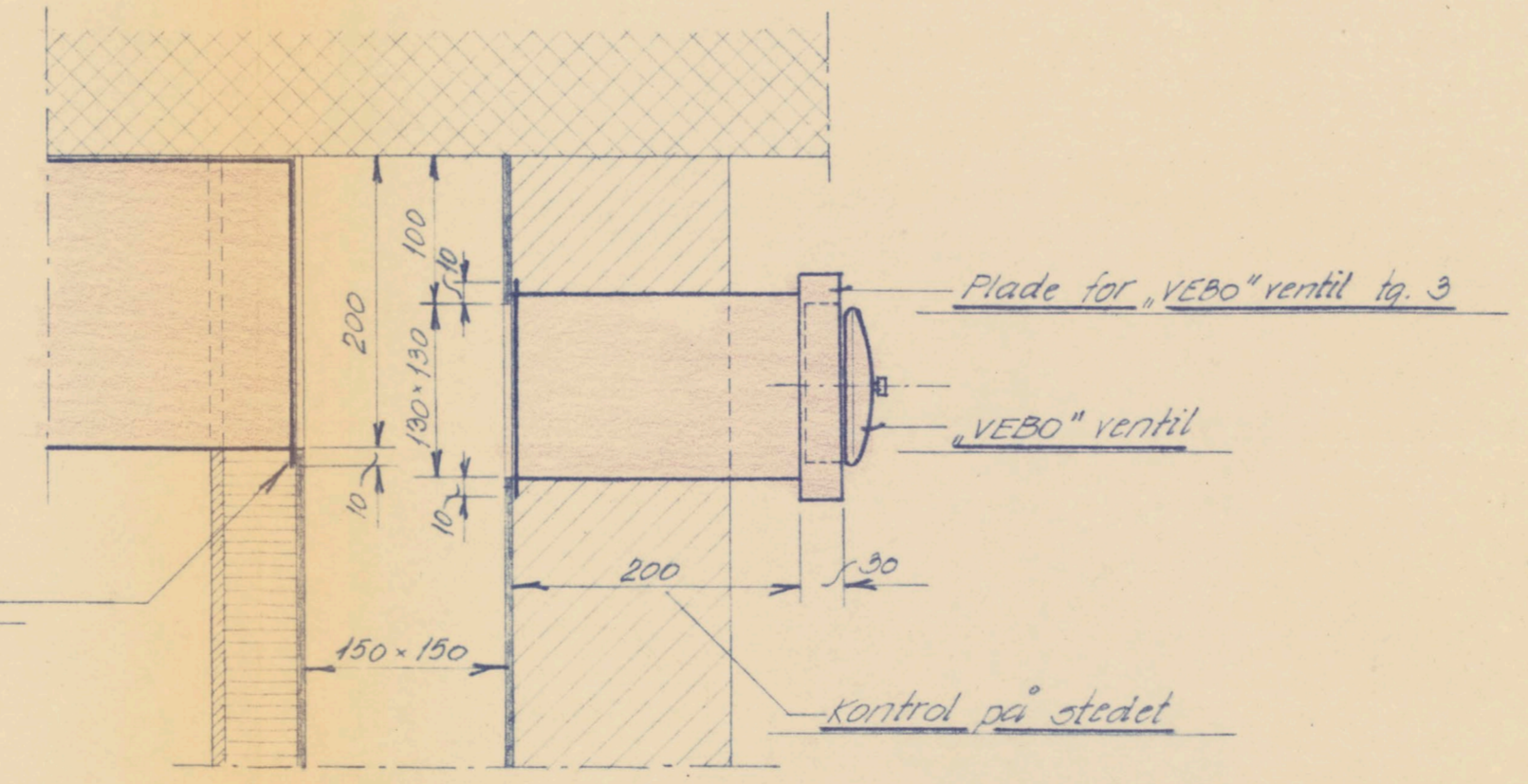
Detail C



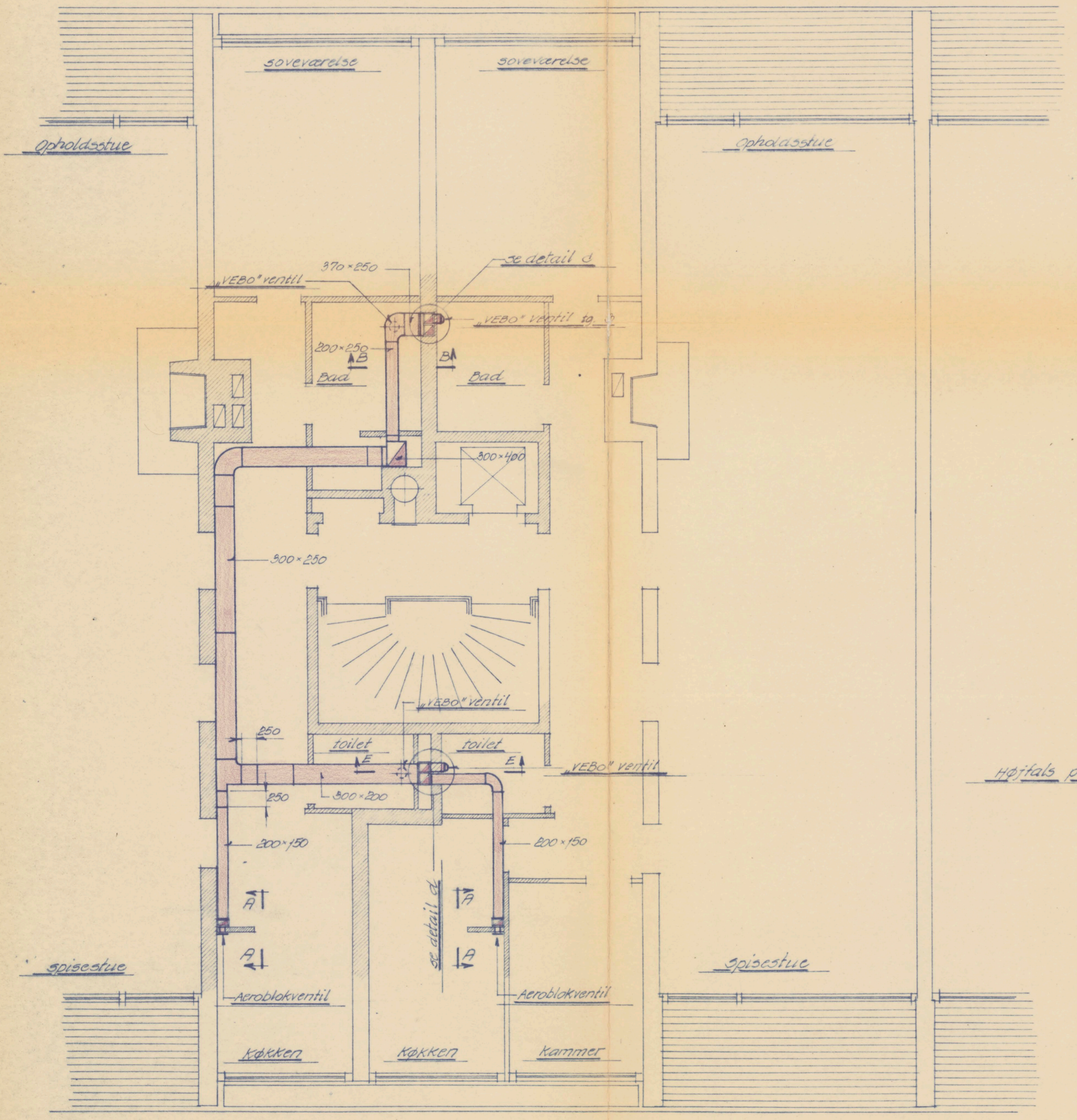
lev. med påsat modramme af Hj.



Detail d



Snit E-E



kanaler anbringes direkte mod loft

H. MOLDOW A/S		Målestok	Tegn.	9/10-60
TELF. 98 55 66 - SMØRMOSEVEJ 4 - KØBENHAVN - BAGSVÆRD		1:50	Rev.	
		1:5		
		1:20		
Skodsborgparken 75.		Ordre Nr.	8408	
kanaler i blok P ₂ - 3' sal		Tegn. Nr.	10	
Opgang a-b-d.		Mappe:	5-6	