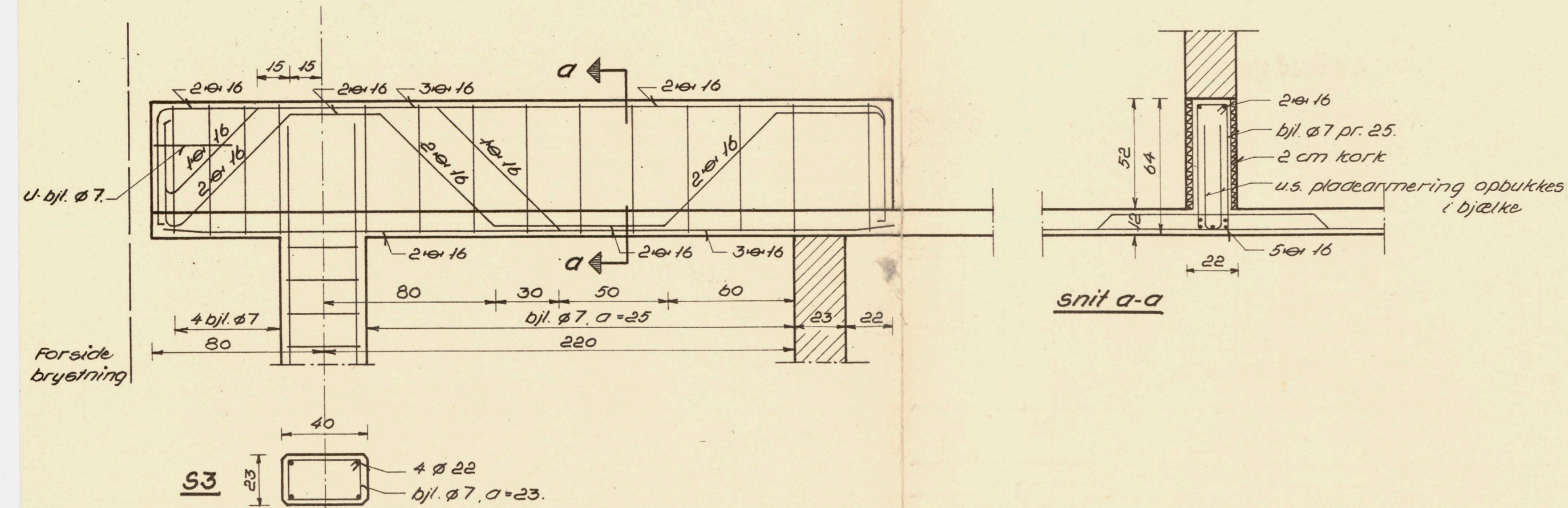
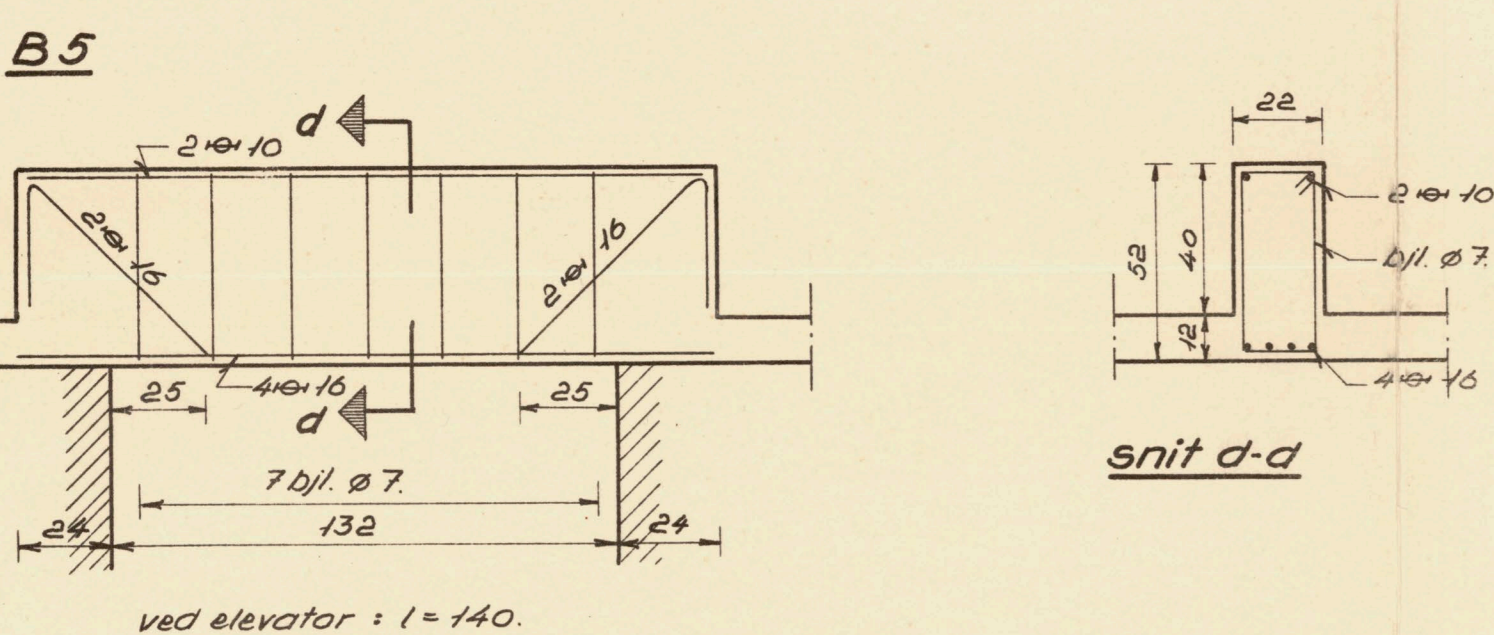
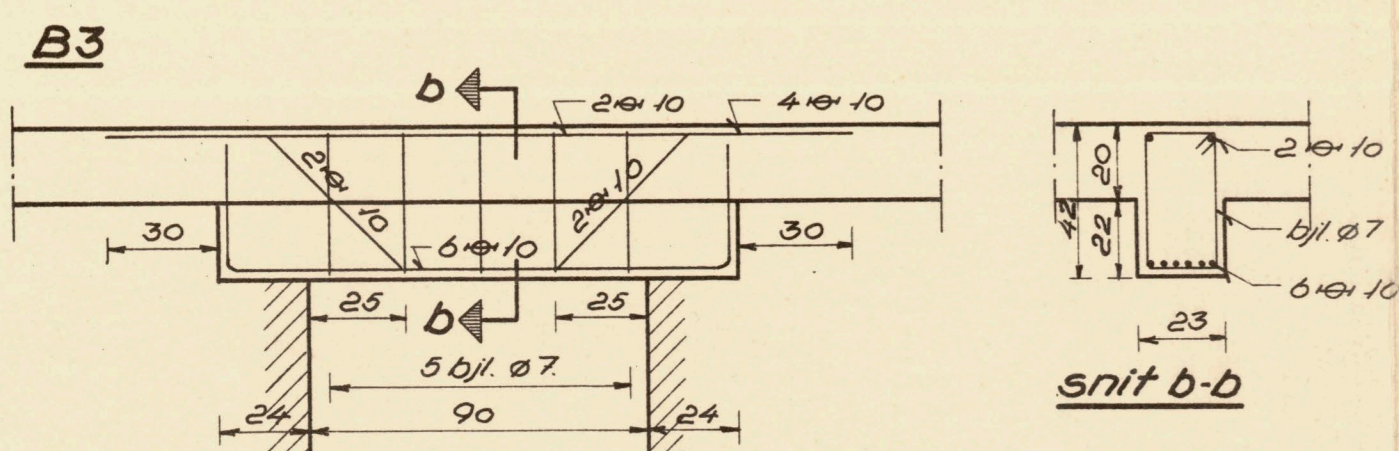


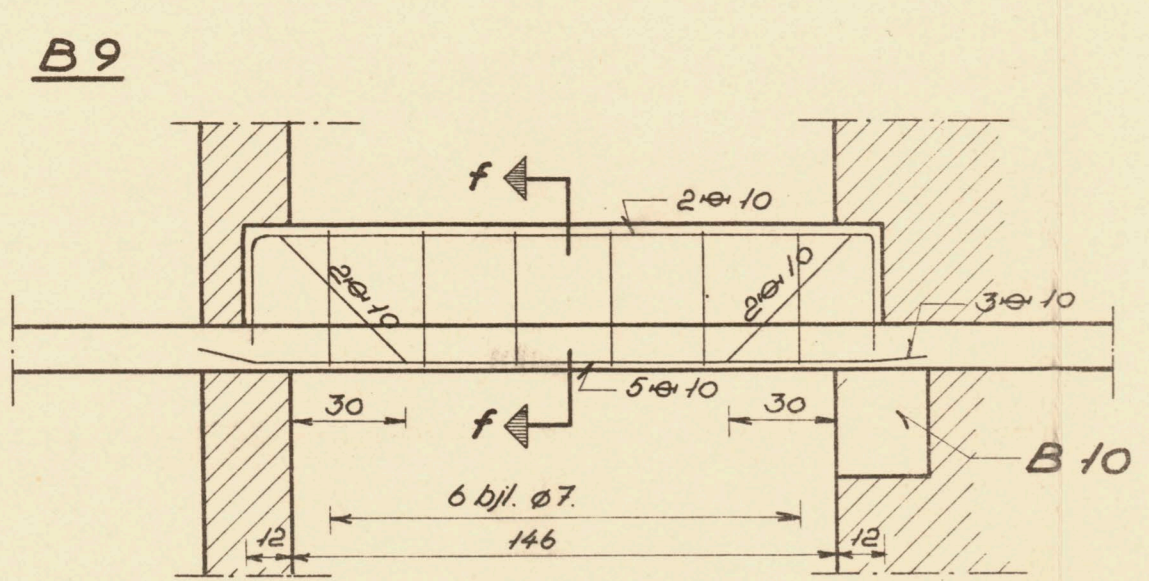
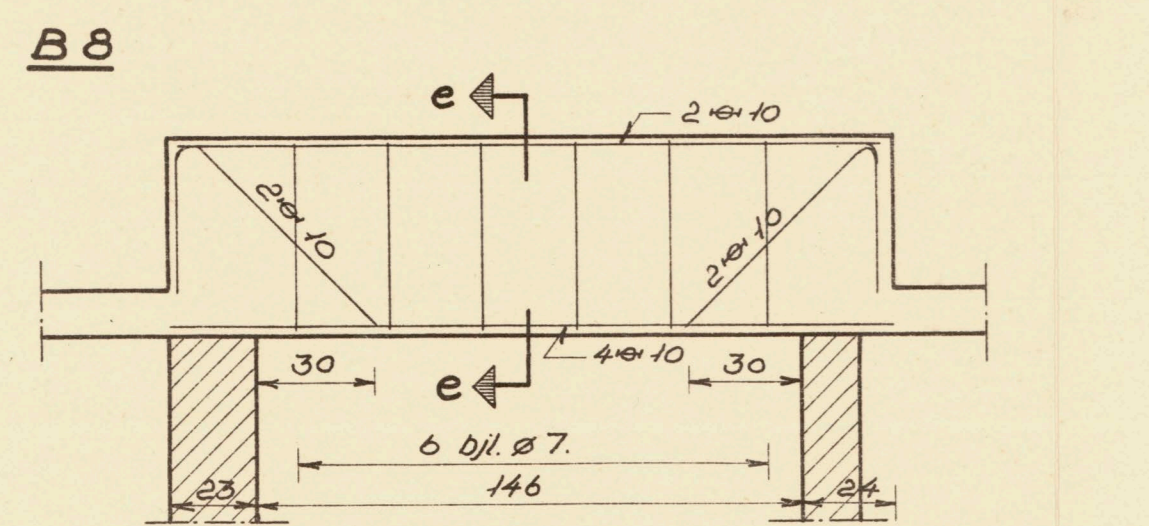
B 1 a



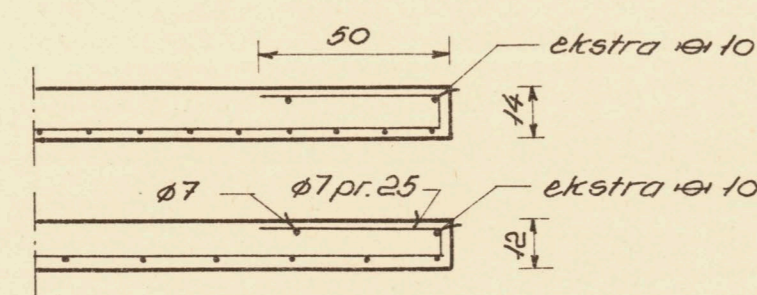
B 2 skjult bjælke, ialt 5 \times 10 i u.s., 3 opbuktes.



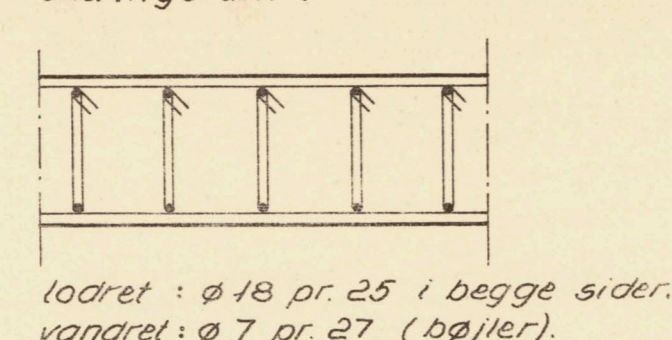
B 6 skjult bjælke, ialt 3 \times 10 i u.s.



Ekstraarmering af pladestærker:



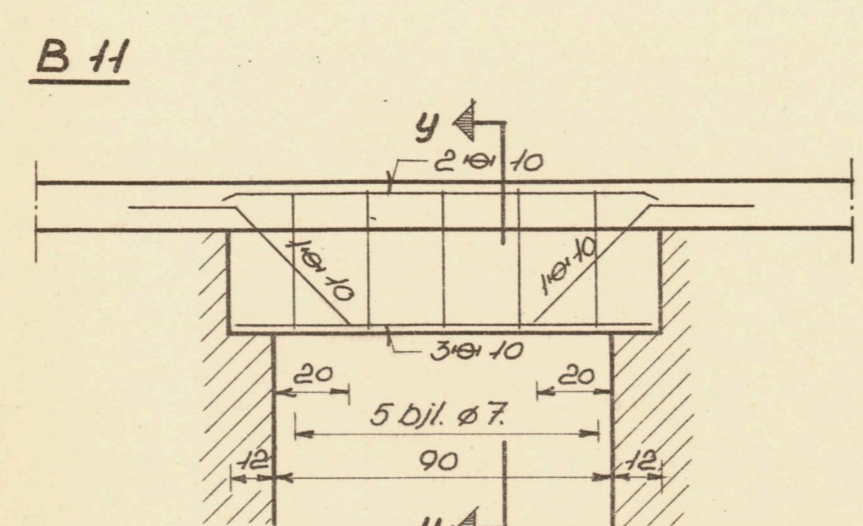
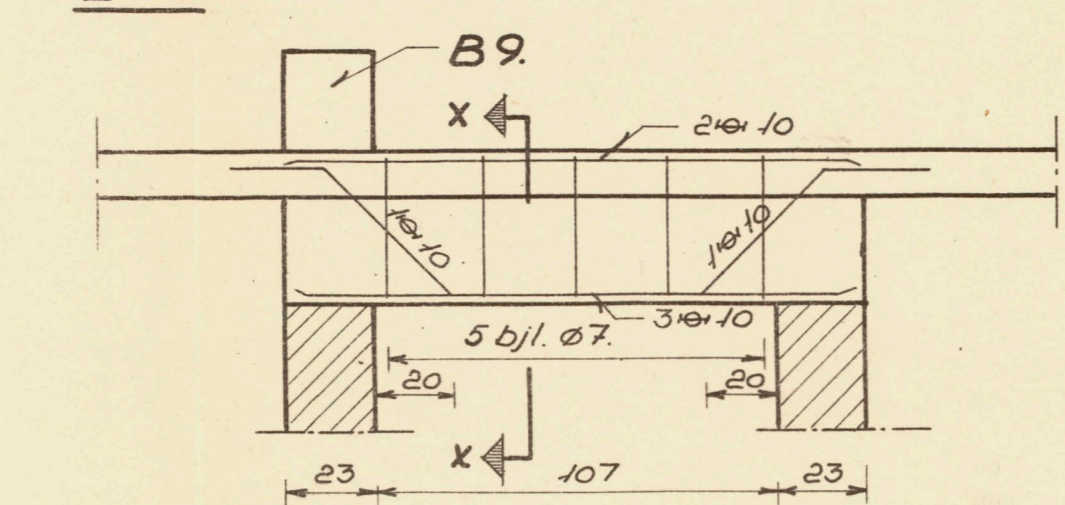
Armering i 40 cm væg ved sikringsrum:



snit e-e

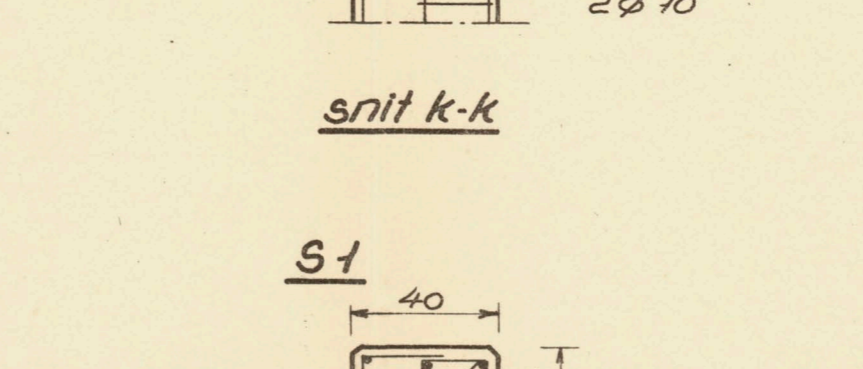
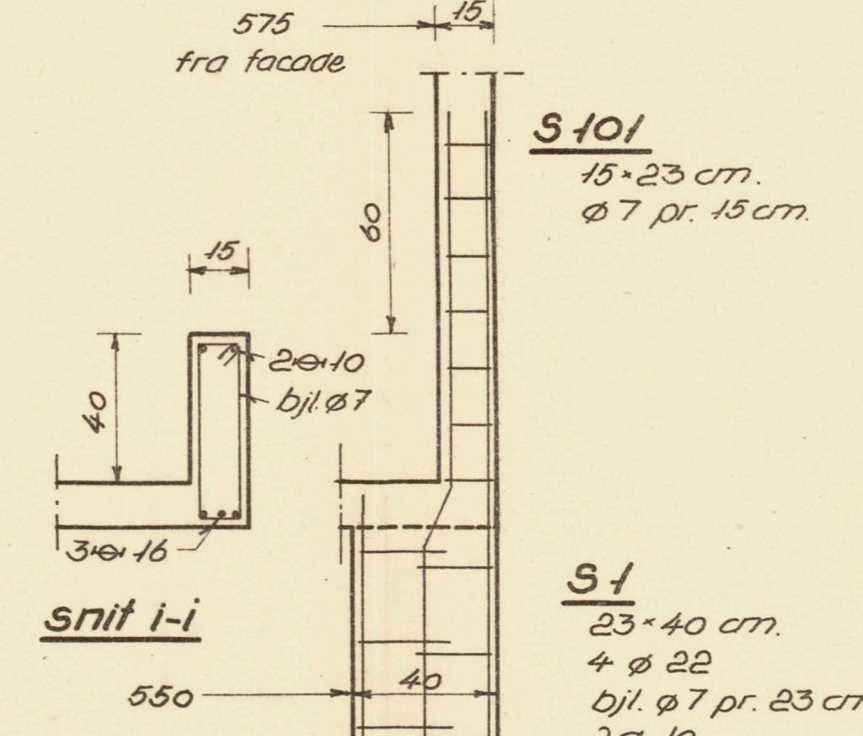
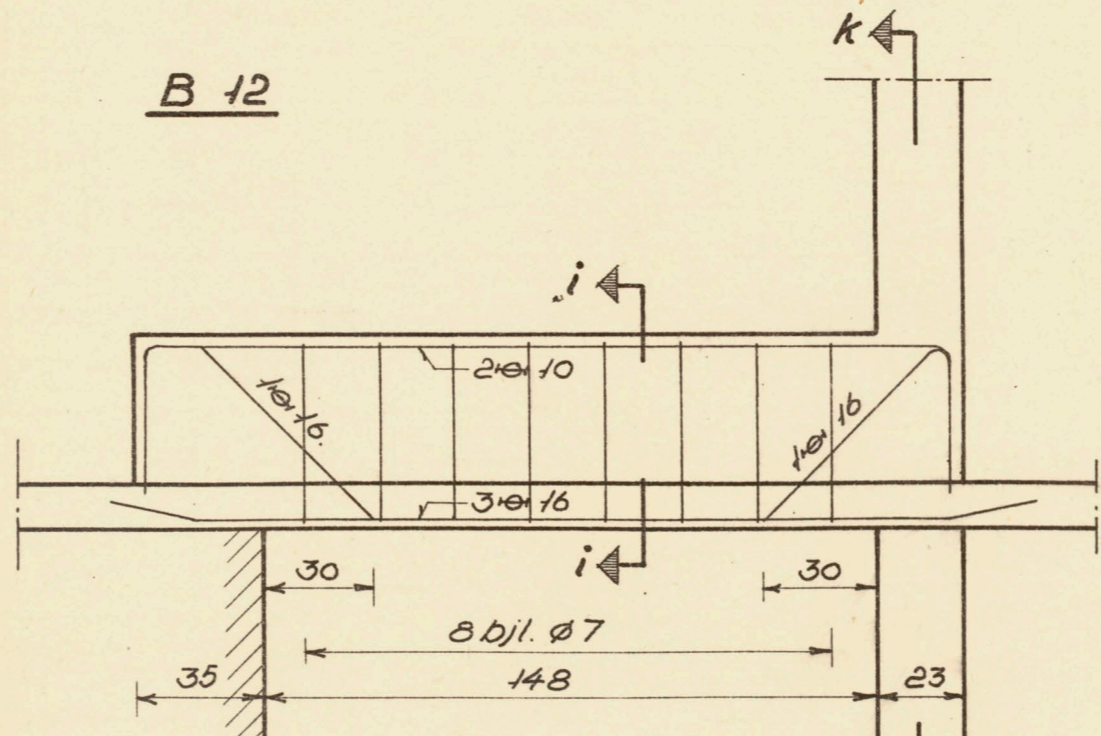
snit f-f

B 10

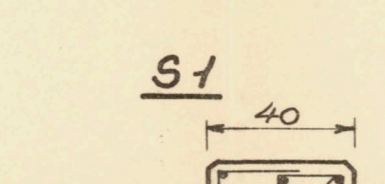
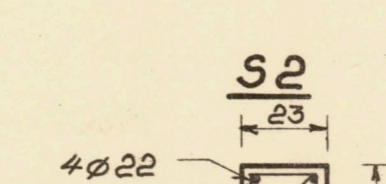


snit x-x

snit y-y



S 1 og S 2: se endvidere tegn. nr. 9.



Plade nr.	t cm	arm.	a cm	bemærkning
1	12	\times 10	20	
2	12	\times 10	17,5	
3	14	\times 10	13	spring i overside
4	14	\times 10	13	" i "
5	12	\times 8	20	
7	12	\times 7	25	
11	12	\times 10	20	
13	14	\times 10	26	spring i overside
14	12	\times 8	25	
15	14	\times 8	18	spring i overside
17	20	\times 8 pr. 25 \pm facade		
18	20	\times 10	22	i begge retninger
19	12	\times 8	25	\pm facade
20	12	\times 8	25	
21	12	\times 10	20	
22	12	\times 10	20	
23 a	22	\times 10	20	i begge retninger i unders.
23 b	12	\times 8	25	" i overs.

Murværk i kelder:
 1/4 st. : bastardmørtel.
 3/4 st. : klinker i bastardmørtel.
 1/2 st. : kalkmørtel.
 under alle bjælkevedlag : 5 skifter klinker i bastardmørtel.

Beton : $\sigma_B = 300 \text{ kg/cm}^2$
 \times : Tentorstål $\sigma_T \geq 5200 \text{ kg/cm}^2$
 ϕ : Rundjern $\sigma_B \geq 3700$

Jernbeton i etager : se tegn. nr. 4.

Denne tegning gælder kun for jernbeton. 13. MAR 1950

Skodsborgparken
 matr. nr. 1 b m. H. Røgershvide, Vedbæk og
 Bærende konstruktioner.
 B 1 og B 3.
 Jernbeton i kelder.
 K. E. Buurgaard Jensen, civilingeniør.
 Tjelerang, Havdrup. Tlf. 03 391 171

tegn. nr. 12.
 dato 1-2-50
 mål 1:50, 1:20

Stødtænder : \times 8 = 44 cm.
 \times 10 = 55 cm.

Stødfjern til elementer : se tegn. nr. 16.

Bjælke under vinduesparti på altaner : se tegn. nr. 8.

Fordelingsarmring i plader : ϕ 7 pr. 25 cm.

Bjælke B 1 i blok B 3 : se etageplanen.

