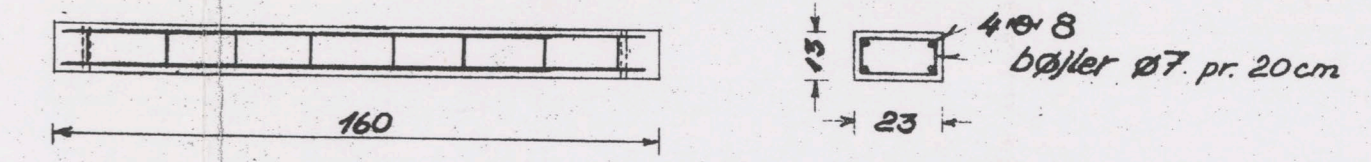
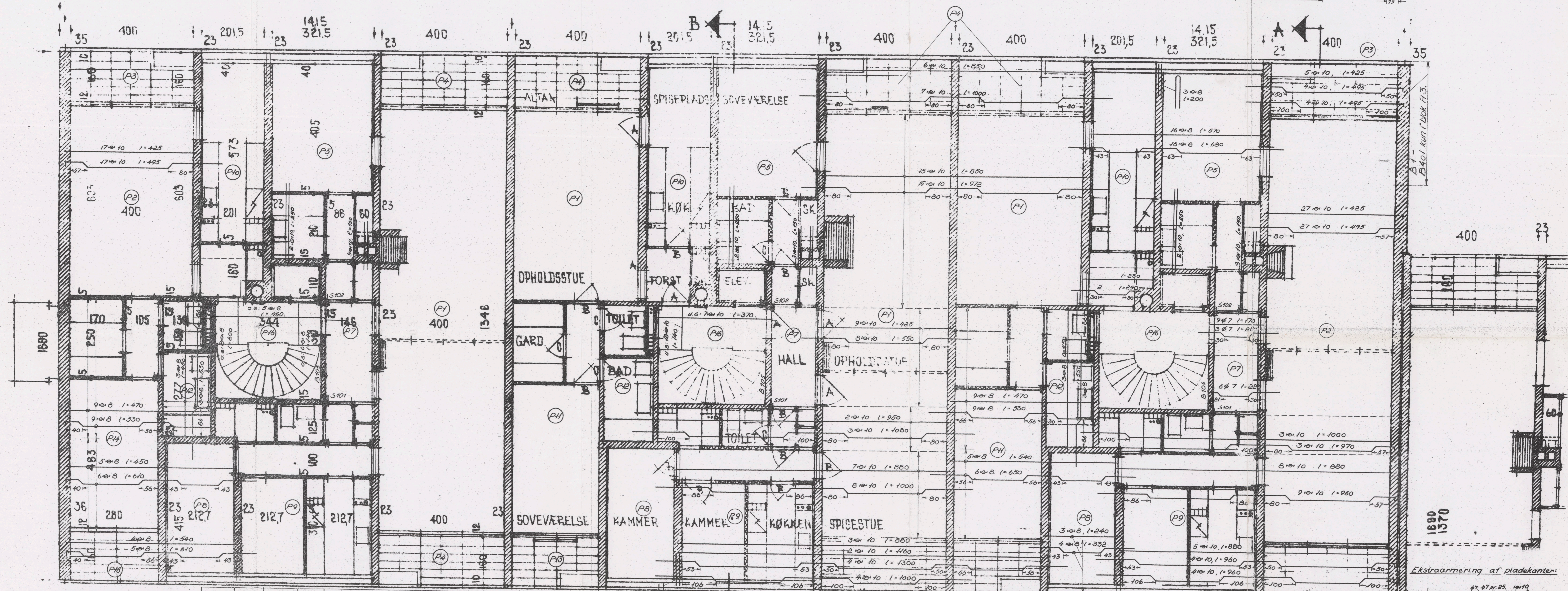
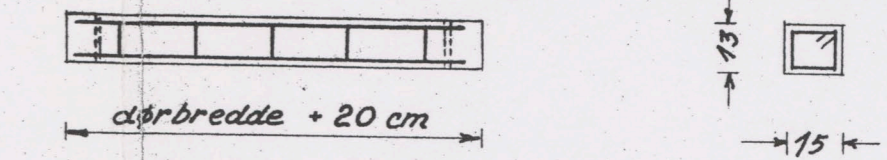


**Bjælter over døre i normaletager.**

Døraabninger i 1/2 st. mure indtil 1,0m: muret stik + armering i dæk 2\*10.  
 Døraabninger i 1/2 st. mure indtil 1,4m: jernbetonbjælke + armering i dæk 2\*10.



Døraabninger i 3/4 st. mure: jernbetonbjælke + armering i dæk 2\*10. - Døre i trapperum armering: se tegn. nr. 9.



ALLE MÅL ER MINIMA!  
 ETAGEPLAN

**Murværk:**  
 stue: 3/4 st. klinker i bastardmørtel  
 29 cm: ved altaner i bastardmørtel  
 1.sal: 3/4 st. klinker i bastardmørtel  
 2.sal: 3/4 st. bastardmørtel  
 i øvrigt: alm. sten i kalkmørtel.

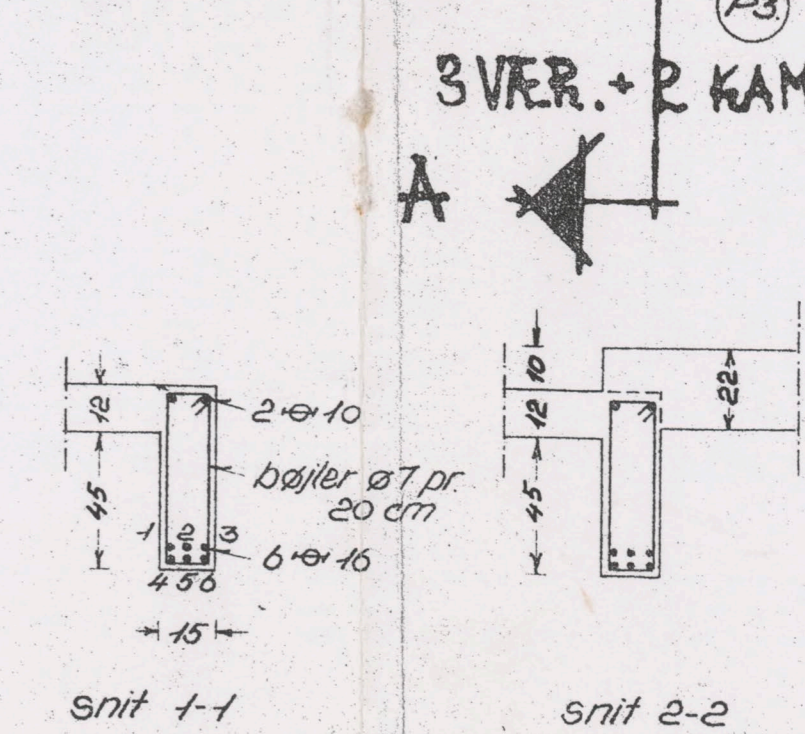
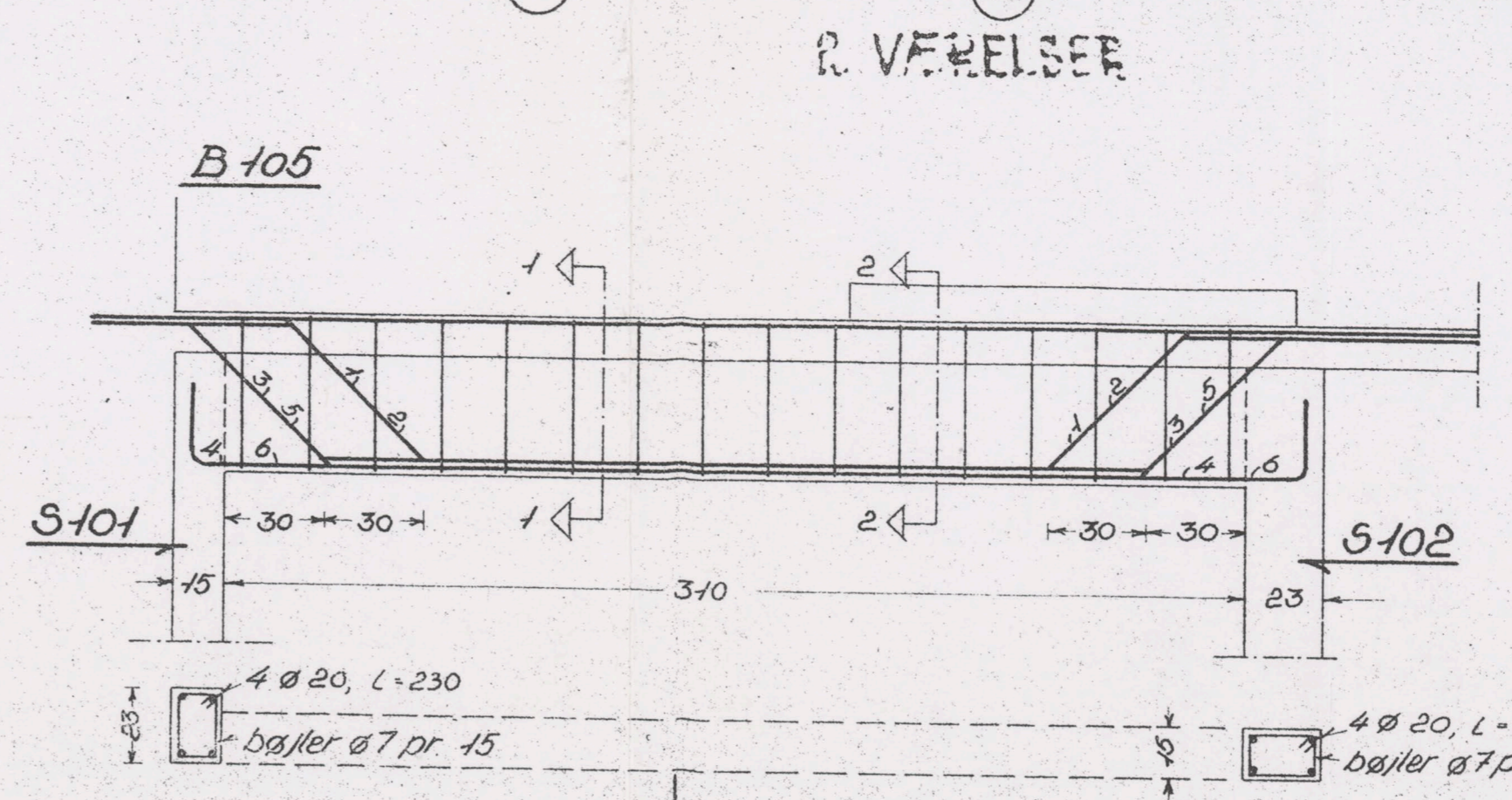
Plade nr	t cm	dim mm	a cm	bemærkning
1	12	10x10	20	
2	12	10x10	17,5	
3	14	10x10	13	spring i overside
4	14	10x10	13	
5	12	10x8	20	
7	12	8x7	25	
8	12	10x8	25	
9	12	10x10	-	
10	12	10x8	20	
11	12	10x8	28	
12	12	10x8	25	i begge retn.
13	14	10x10	26	spring i overside.
14	12	10x8	25	
15	14	10x8	18	
16	22	10x10	20	i begge retn.
		10x8	25	i begge retn. i overs.

DØRE MÅL: A 90 CM  
 B 80 CM  
 C 70 CM

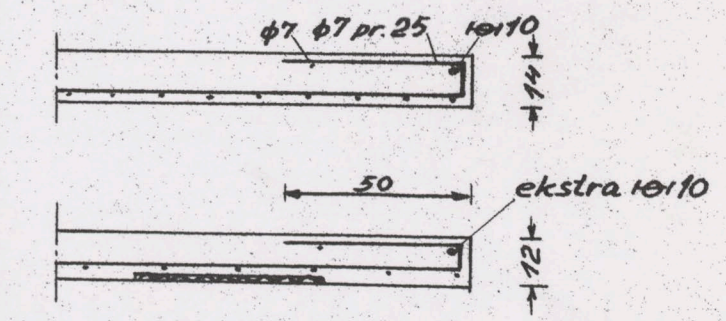
Beton:  $\sigma_B = 300 \text{ kg/cm}^2$   
 Tentorstål:  $\sigma_T \geq 5200 \text{ kg/cm}^2$   
 Rundjern:  $\sigma_B \geq 3700$   
 Stållængder: 10x8: 44 cm  
 10x10: 55 cm

Fordelingsarmering:  $\phi 7$  pr. 25.

Dæk over 3. sal: P1-P15: t = 14 cm. - I dæk over 3. sal indslæbes støjern til søjler



Ekstraarmering af pladekanter:



støjern til elementer: se tegn. nr. 16.  
 bjælke under vinduesparti paa altaner: se tegn. nr. 8.  
 denne tegning gælder kun for jernbeton.

Skodsborgparken  
 matr. nr. 16 m.fl., Agershvite, Vedbæk sogn.  
**Bærende konstruktioner**  
**A1, A3**  
**Jernbeton i etager.**  
 K.E. Burgaard Jensen, civilingeniør  
 "Tiljevang", Hvedrup. Telefon 03 301 171

tegn. nr. **4.**  
 dato 23-11-59  
 maal: 1:50, 1:20