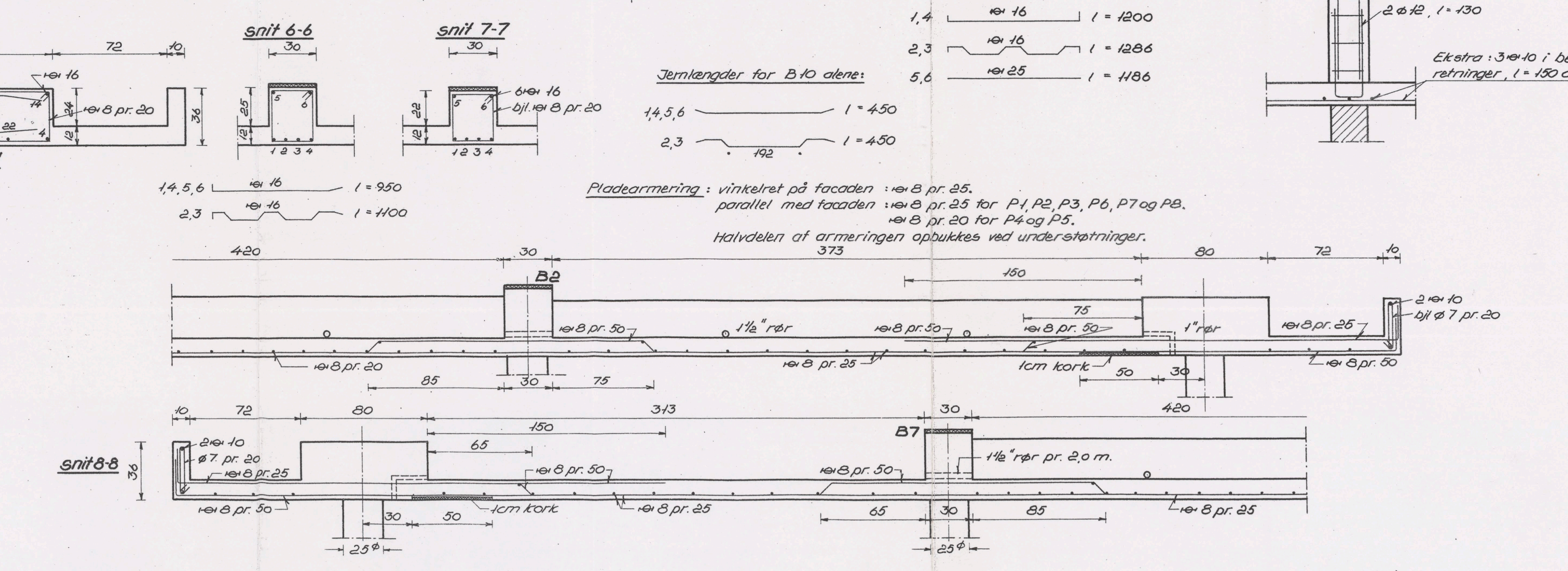
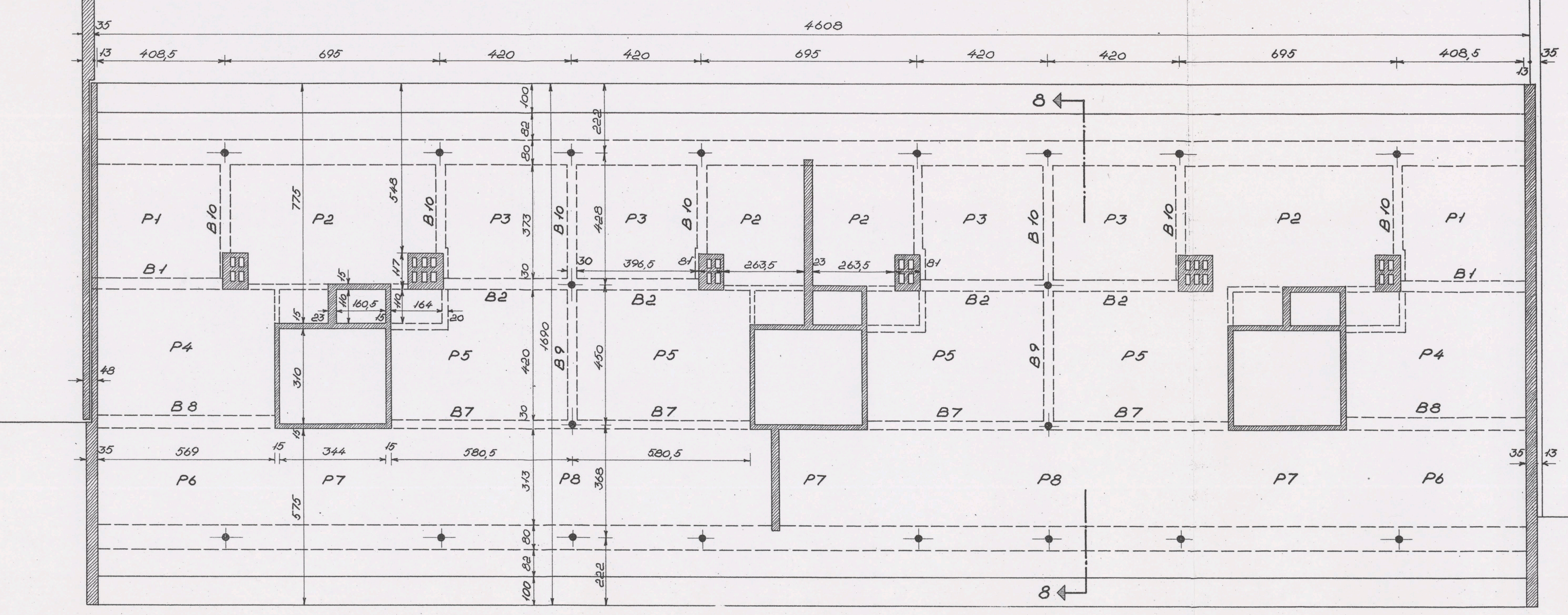
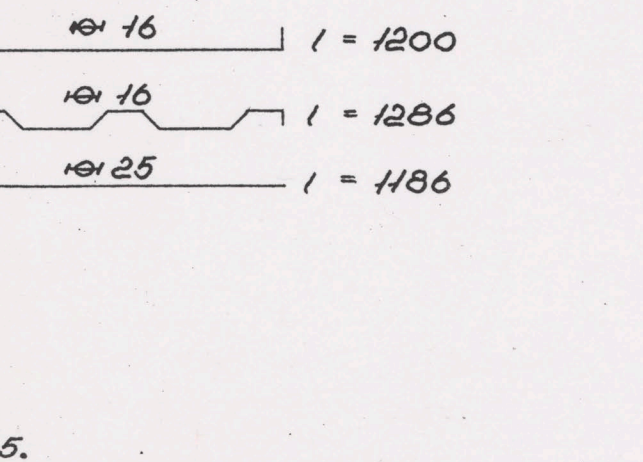
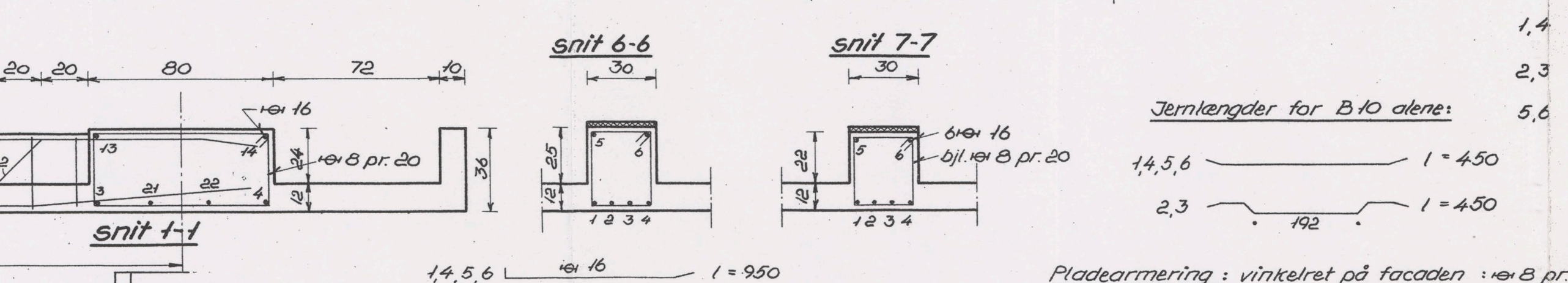
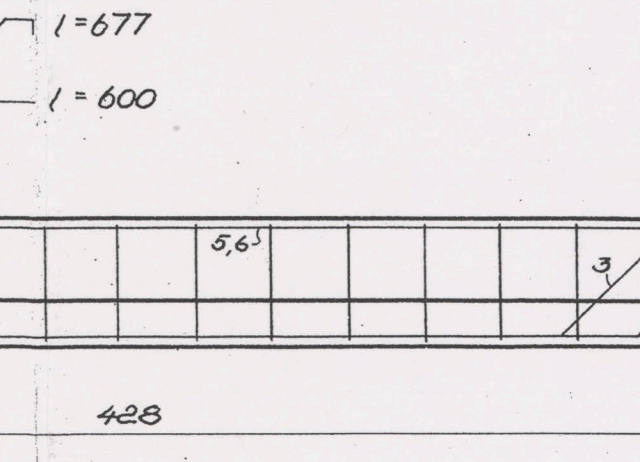
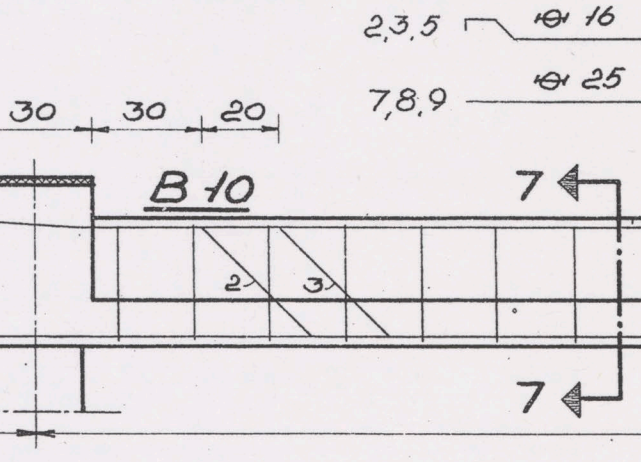
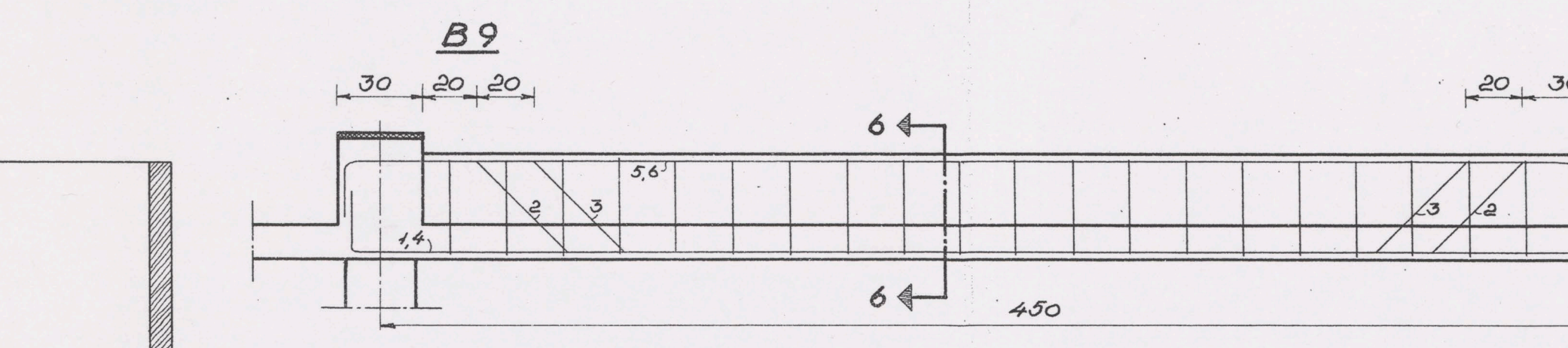
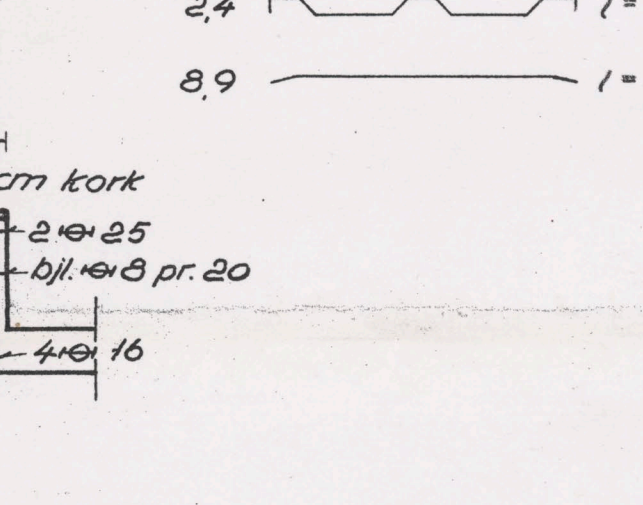
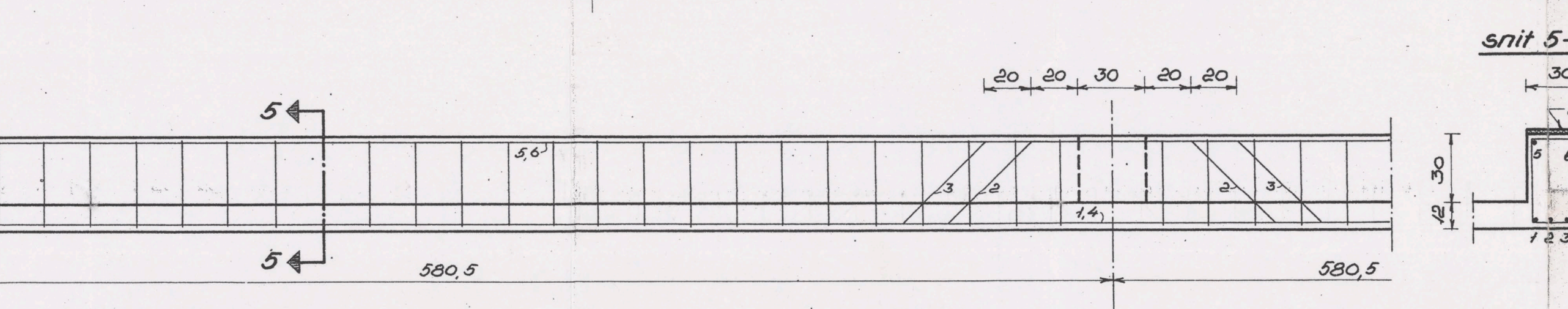
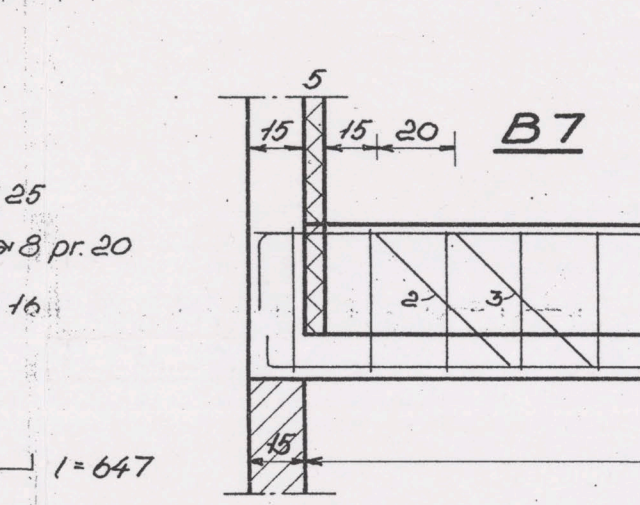
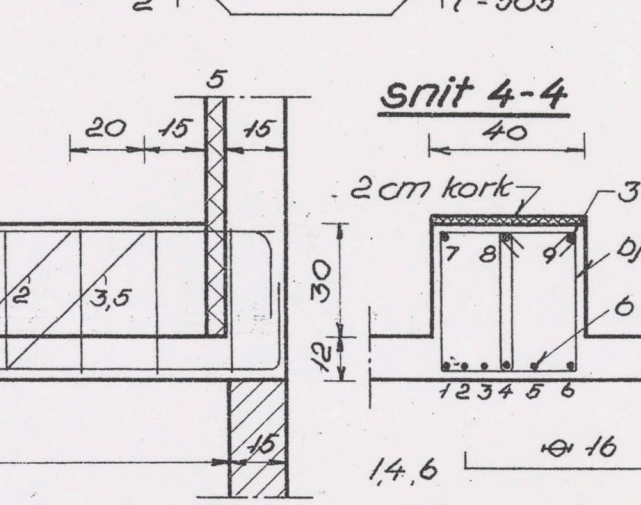
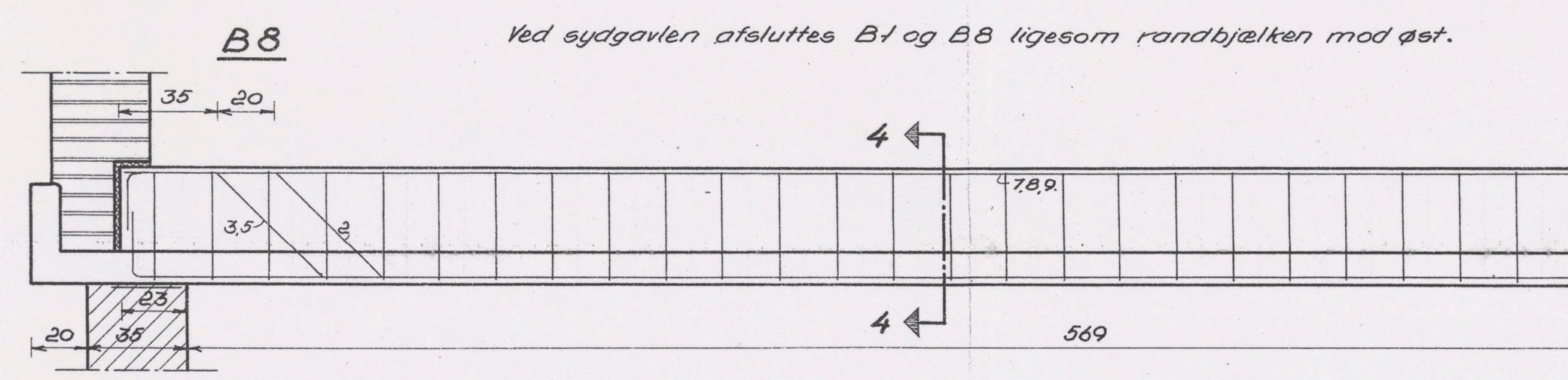
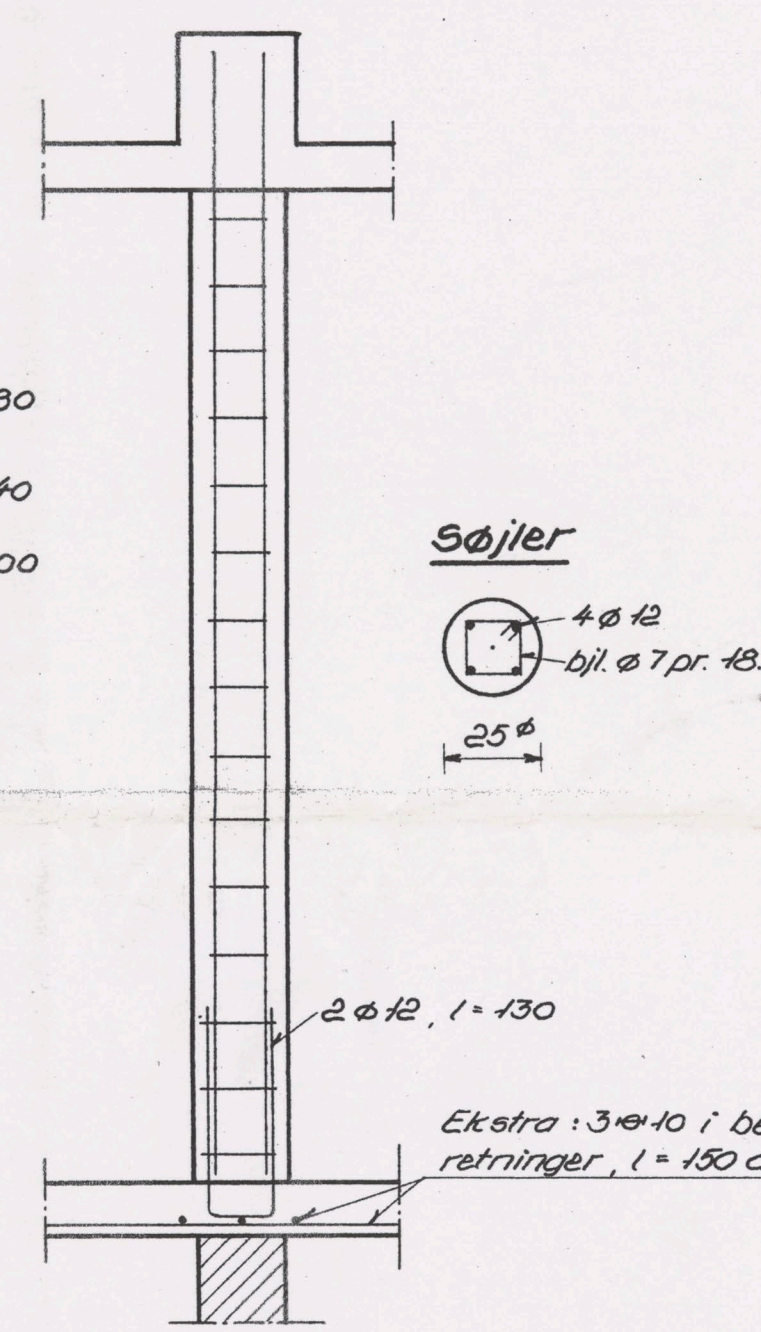
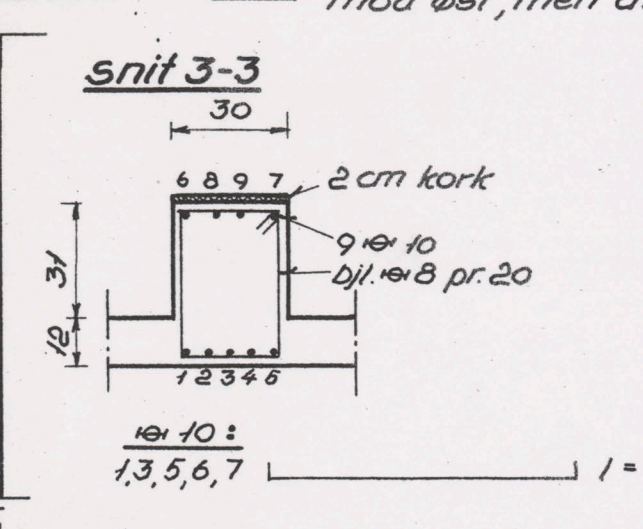
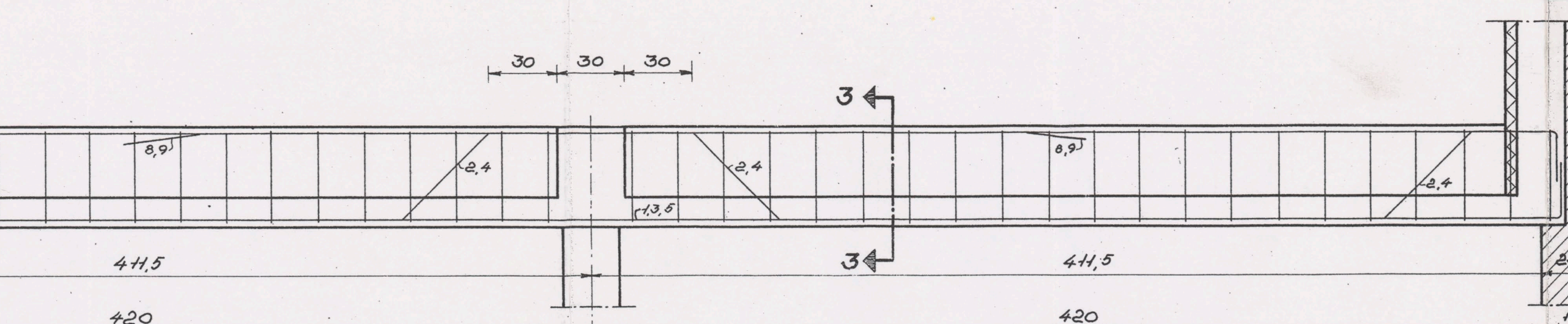
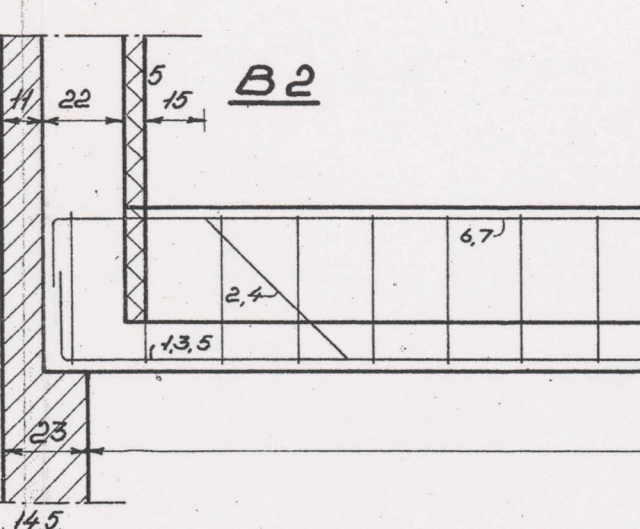
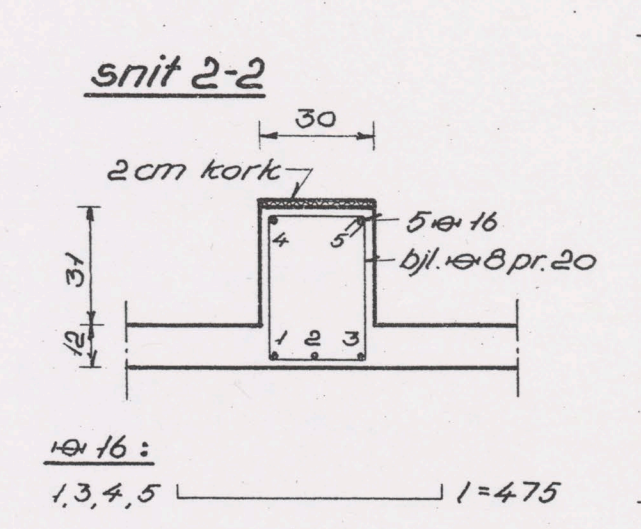
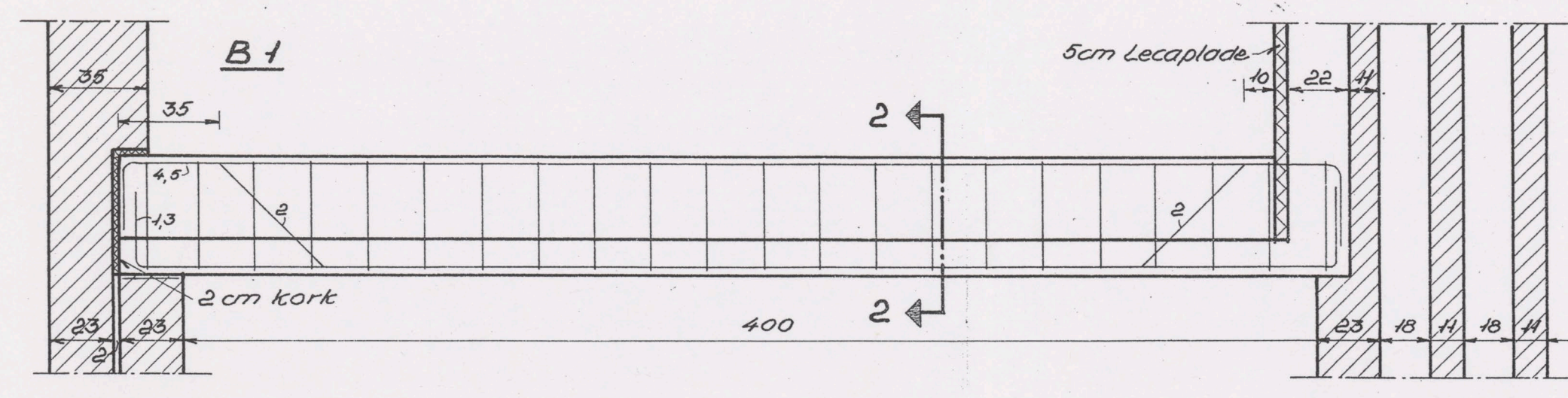


nr 16:

1,2	1 = 1184
3,4	1 = 930
5,6	1 = 785
7,8	1 = 930
9,10	1 = 1200
11,12	1 = 1390
13,14	1 = 1000
15,16	1 = 1174
17,18	1 = 1370
19,20	1 = 1400
21,22	1 = 1200
23,24	1 = 1000
25,26	1 = 1200
27,28	1 = 1370
29,30,31,32,33,34	1 = 1139



Pladearmering: vinkelret på facaden nr 8 pr 25.
 parallel med facaden nr 8 pr 25 for P1, P2, P3, P6, P7 og P8.
 nr 8 pr 20 for P4 og P5.
 Halvdelen af armeringen opbuktes ved understøtninger.
 373

Der indstøbes 2 cm kork overalt hvor jernbeton støder mod murværk i tilstødende blokke.

3 bjælkerne B1, B2 og B7-B10 indstøbes 1 1/2" plasticrør pr 2,0 m. I hver af bjælkerne omkring ventilationshusene indstøbes 1 stk. 3" plasticrør umiddelbart over gulv i ventilationshuset.

3 randbjælkerne indstøbes 1" plasticrør pr 2,0 m plan med underside.

Vedrørende ventilationshuse: se tegn. nr. 24.

Synlige udvendige betonflader (tagudhæng og runde søjler) støbes mod glat form og i frostsikre materialer.

Beton: $\sigma_{B,28} \approx 300 \text{ kg/cm}^2$
 nr Tentarstål $\sigma_F \approx 5200 \text{ kg/cm}^2$
 ϕ Rundjern $\sigma_B \approx 3700$

SKODSBORGPARKEN	tegn. nr.:
matr. nr. 15 m.fl. Aggershvide, Vedbæk sogn.	22.
Bærende konstruktioner.	dato:
Tagkonstruktion	13.1.1960.
Blok A2 og B2	maß:
K.E. Buurgaard Jensen, Civilingeniør.	1:100, 1:20
"Tiljøvang", Høvdrup. Telefon 03.391.174	

Nord ←