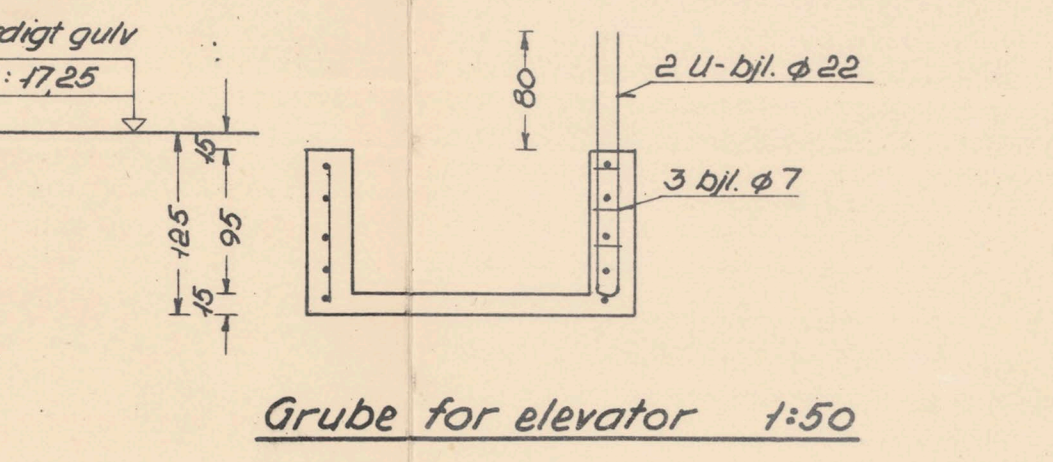
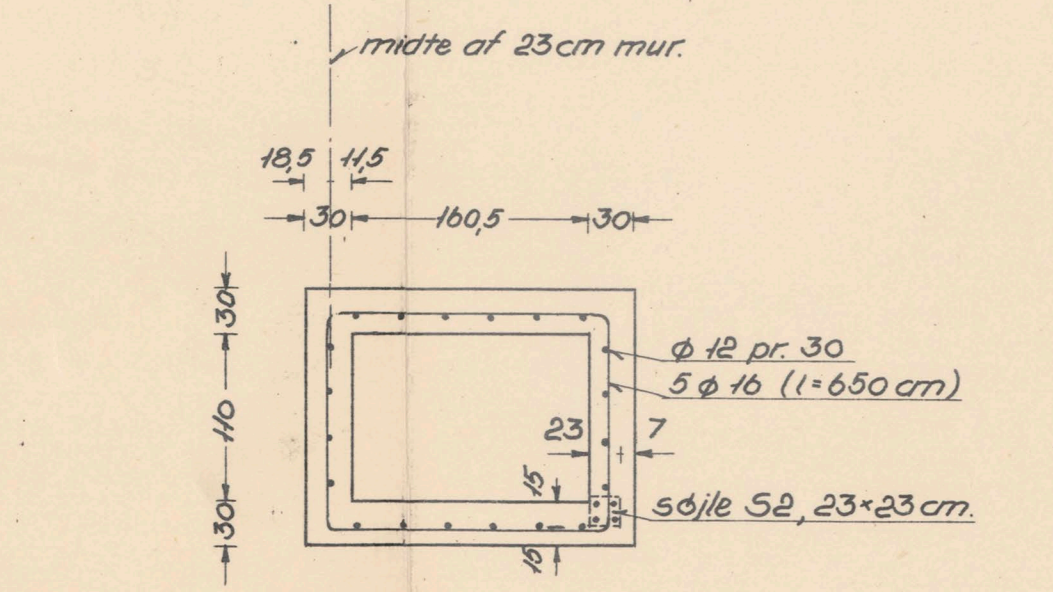
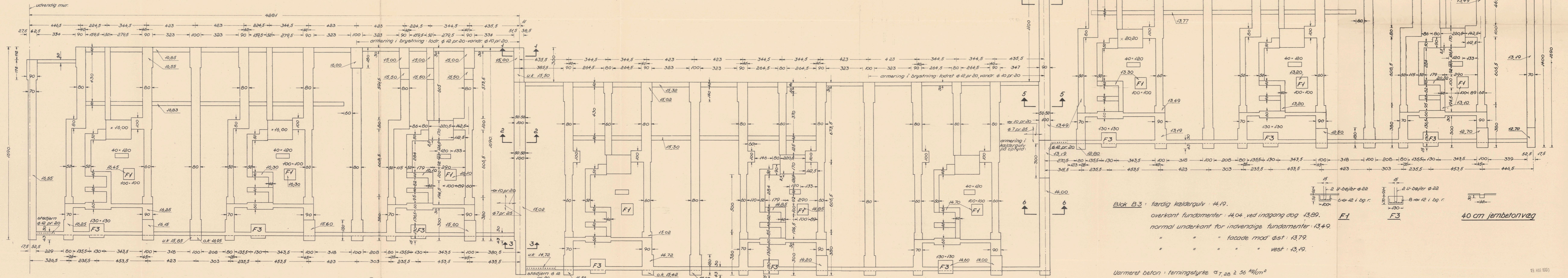
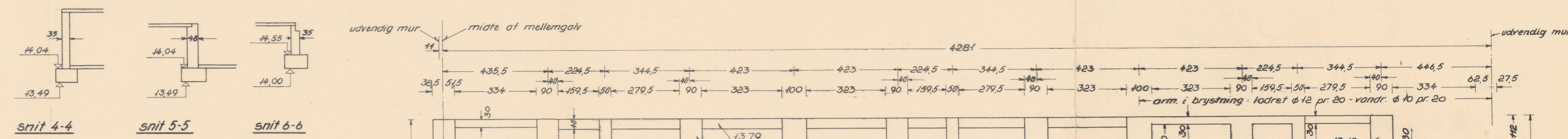
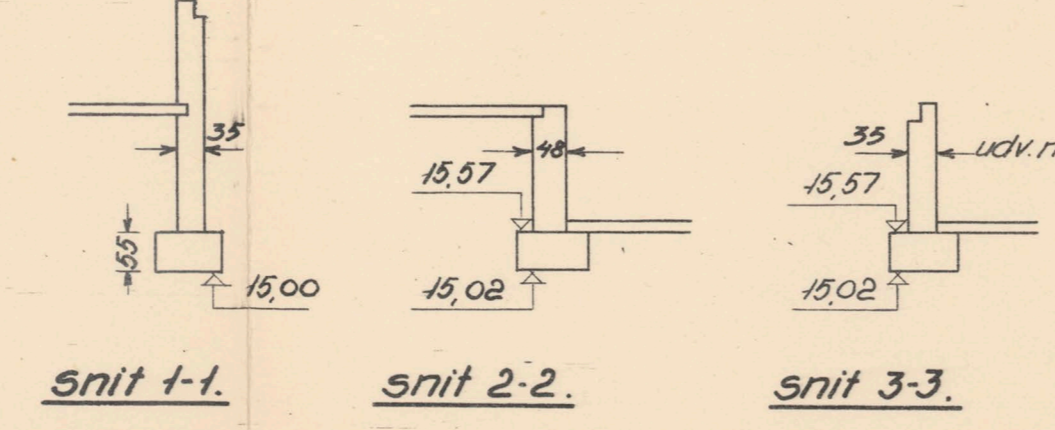


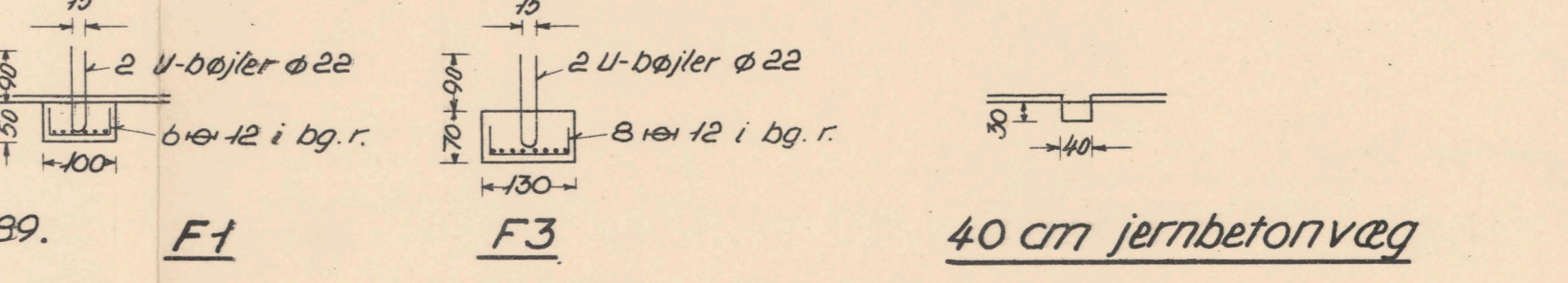
Blok B2 : færdig kældergrund : 15,72
 overkant fundamenter : 15,42 (i 43 cm længde)
 normal underkant for indvendige fundamenter : 15,02
 " " " " facade mod øst : 15,32
 " " " " " vest : 14,72



Blok B1 : færdig kældergrund : 17,25
 overkant fundamenter : 17,10 (mod vest : 16,95)
 normal underkant for indvendige fundamenter : 16,55
 " " " " facade mod øst : 16,85
 " " " " " vest : 16,25



Blok B3 : færdig kældergrund : 14,19
 overkant fundamenter : 14,04 (ved indgang dog 13,89)
 normal underkant for indvendige fundamenter : 13,49
 " " " " facade mod øst : 13,79
 " " " " " vest : 13,19



Uarmeret beton : tæringsstyrke $\sigma_{T,28} \geq 56$ kg/cm^2
 Armeret " : bjælkestyrke $\sigma_{B,28} \geq 300$ kg/cm^2

Vedr. koter til overside af betonvægge samt koter til udsparring for murværk : se arkitekttegning.

Skodsborgparken matr. nr. 1 b nr. 11, Aggershille, Vedbæksg. Bærende konstruktioner B1, B2, B3. Fundamentsplan K.E. Buurgaard Jensen, civilingeniør. Tjillevang, Havdrup. Tlf. 03 391 174	regn. nr. H dato: 17.9.59 7-10-59 mål: 1:100, 1:50
---	---